

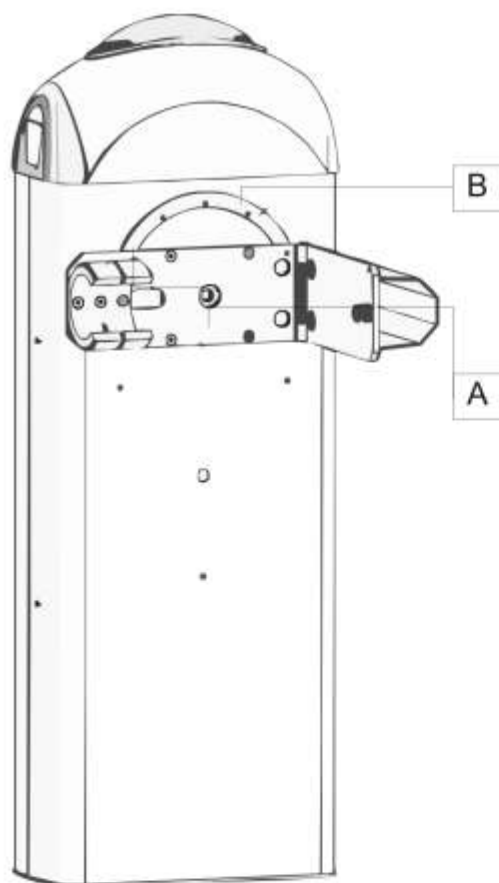
Система защиты стрелы от удара автомобиля для шлагбаума G8000



При наезде автотранспорта, стрела шлагбаума G8000, оборудованного устройством G028011 выходит из зацепления фторопластовых муфт и поворачивается на шарнирных петлях кронштейна крепления стрелы по ходу движения автомобиля. Тем самым, обеспечивается целостность стрелы шлагбаума, и минимизируется ущерб, наносимый автотранспорту.



устройство позволяет отщелкнуть опущенную стрелу шлагбаума при наезде на нее автомобиля.



1. Установить кронштейн с петлей "А" и закрепить 4мя болтами M8x20
2. Протащить провод от микровыключателя через отверстие в вале.
3. Подключить микровыключатель к контактам 1-2 блока управления.
4. Установить направляющий сегмент "В" и закрепить болтами M6x25 с гайками, предварительно просверлив в корпусе шлагбаума отверстия диаметром 7мм.
5. Установить стрелу согласно инструкции по монтажу шлагбаума G8000.

