



CE

119D69RU

АВТОМАТИКА ДЛЯ РАСПАШНЫХ ВОРОТ



ИНСТРУКЦИЯ ПО МОНТАЖУ

**F1000 - F1100**



Русский

RU



## ВНИМАНИЕ!

### Важные правила техники безопасности: ПРОЧИТАЙТЕ ВНИМАТЕЛЬНО!



#### Предисловие

• Данное изделие должно использоваться исключительно по назначению. Любое другое применение рассматривается как опасное. SAME S.p.A. снимает с себя всякую ответственность за возможный ущерб, нанесенный в результате неправильного использования оборудования • храните эти предупреждения вместе с инструкциями по монтажу и эксплуатации компонентов автоматической системы.

#### Перед установкой

(Проверка существующего состояния: если проверка дала отрицательные результаты, необходимо повременить с началом монтажных работ до тех пор, пока условия работы не будут полностью соответствовать требованиям безопасности)

• Проверьте, чтобы подвижная часть системы была в хорошем состоянии, отрегулирована и сбалансирована, исправно открывалась и закрывалась. Убедитесь в наличии соответствующих механических упоров • если автоматическая система должна быть установлена на высоте ниже 2,5 м над полом или другим покрытием, проверьте необходимость в установке дополнительных защитных приспособлений и/или предупреждающих знаков • если в створках предусмотрены проходы для пешеходов, установите блокировочный механизм, предотвращающий их открывание во время движения • убедитесь в том, что открывание автоматизированной створки не приведет к возникновению опасных ситуаций, вызванных зажимом между подвижными компонентами системы и окружающими неподвижными объектами • запрещается устанавливать автоматику в перевернутом положении или на элементы, склонные к прогибанию. При необходимости используйте усиленные детали в местах крепления • не устанавливайте ворота в местах, где дорога идет под уклоном (на наклонной поверхности) • проверьте, чтобы вблизи не было ирригационных устройств, которые могут намочить привод снизу • проверьте, чтобы диапазон температур, указанный в настоящей инструкции, соответствовал температуре окружающей среды в месте установки • внимательно следуйте приведенным ниже инструкциям: неправильная установка может привести к серьезным травмам • строго следуйте данным инструкциям по безопасности. Храните их в надежном и безопасном месте.

#### Монтаж

• Обозначьте и отделите участок проведения монтажных работ с целью предотвращения доступа к нему посторонних, особенно детей • проявляйте максимальную осторожность при обращении с автоматикой, масса которой превышает 20 кг. В этом случае подготовьте инструменты для безопасного передвижения тяжелых грузов • все устройства управления (кнопки, ключи-выключатели, считыватели магнитных карт и т. Д.) Должны быть установлены, по крайней мере, на расстоянии 1,85 м от периметра зоны движения ворот или там, где до них нельзя дотянуться снаружи через ворота. Кроме того, контактные устройства управления (выключатели, проксимити-устройства и т.Д.) Должны быть установлены на высоте не менее 1,5 м и не должны быть общедоступны • все устройства управления в режиме "присутствие оператора" должны находиться в месте, откуда можно свободно наблюдать за движущимися створками и зоной прохода • рекомендуется использовать там, где это необходимо, наклейку с указанием места расположения устройства разблокировки • перед тем как передать систему в распоряжение пользователя, проверьте ее на соответствие требованиям норматива EN 12453 (толкающее усилие створки), убедитесь в правильной регулировке и настройке автоматической системы, а также в работоспособности и эффективности устройств безопасности и ручной разблокировки • используйте там, где необходимо, предупреждающие знаки (например, табличку на воротах).

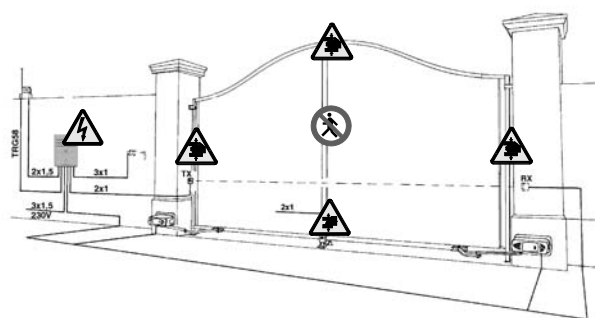
#### Специальные инструкции и рекомендации для пользователей

• Оставляйте свободным и чистым участок движения ворот. Следите за тем, чтобы в зоне действия фотоэлементов не было растительности и препятствий для движения ворот. Не позволяйте детям играть с переносными или фиксированными устройствами управления или находиться в зоне движения ворот. • Необходимо держать брелоки-передатчики и другие устройства в недоступном для детей месте во избежание случайного запуска системы. • Устройство не предназначено для использования детьми в возрасте до 8 лет и людьми с ограниченными физическими, сенсорными и умственными способностями или же людьми, не имеющими достаточного опыта или знаний, если только им не были даны соответствующие знания или инструкции по применению системы специалистом компании. Не позволяйте детям играть с автоматикой. Работы по чистке и техническому обслуживанию, которые должен выполнять пользователь, нельзя доверять детям • следует часто проверять систему на наличие возможных неполадок в работе или других следов износа или повреждений на подвижных конструкциях, компонентах автоматической системы, местах крепления, проводке и доступных подключениях. Следите за чистотой и смазкой механизмов движения (петель) и скольжения (направляющих) • выполняйте

функциональную проверку работы фотоэлементов и чувствительных профилей каждые шесть месяцев. Чтобы проверить исправность фотоэлементов, проведите перед ними предметом во время закрывания ворот. Если створка меняет направление движения или останавливается, фотоэлементы работают исправно. Это единственная работа по техническому обслуживанию оборудования, выполняемая при включенном электропитании. Следите за тем, чтобы стекла фотоэлементов были всегда чистыми (можно использовать слегка увлажненную водой мягкую тряпку; категорически запрещается использовать растворители или другие продукты бытовой химии) • в том случае, если необходимо произвести ремонт или регулировку автоматической системы, следует разблокировать привод и не использовать его до тех пор, пока не будут обеспечены безопасные условия работы системы • обязательно отключите электропитание перед тем, как разблокировать привод вручную. Внимательно ознакомьтесь с инструкциями • если кабель электропитания поврежден, он должен быть заменен изготовителем или специалистами с надлежащей квалификацией и необходимыми инструментами во избежание возникновения опасных ситуаций • пользователю категорически запрещается выполнять действия, не указанные и не предусмотренные в инструкциях. Для ремонта, внепланового технического обслуживания и регулировки автоматической системы следует обращаться в монтажную организацию • необходимо отмечать выполнение работ в журнале периодического технического обслуживания.

#### Особые инструкции и рекомендации для всех

• Следует избегать контакта с петлями или другими подвижными механизмами системы во избежание травм • запрещается находиться в зоне действия автоматической системы во время ее движения • запрещается препятствовать движению автоматической системы, так как это может привести к возникновению опасных ситуаций • всегда уделяйте особое внимание опасным местам, которые должны быть обозначены специальными символами и/или черно-желтыми полосами • во время использования ключа-выключателя или устройства управления в режиме «присутствие оператора» постоянно следите за тем, чтобы в радиусе действия подвижных механизмов системы не было людей • ворота могут начать движение в любой момент, без предварительного сигнала • всегда отключайте электропитание перед выполнением работ по чистке или техническому обслуживанию системы



*Осторожно! Возможно травмирование ног.*



*Осторожно! Возможно травмирование рук.*



*Опасность поражения электрическим током.*



*Запрещен проход во время работы автоматической системы.*

## Условные обозначения



Этот символ обозначает раздел, требующий особого внимания.



Этот символ обозначает раздел, связанный с вопросами безопасности.



Этот символ обозначает раздел, предназначенный для ознакомления конечного пользователя.

## Назначение и ограничения по применению

### Назначение



Привод FERNI предназначен для автоматизации распашных ворот в частных жилых домах и кондоминиумах.

Запрещается использовать устройство не по назначению и устанавливать его методами, отличными от описанных в настоящей инструкции.

### Ограничения по применению

Ширина створки (м)	Масса створки (кг)
2,0	800
2,5	600
3,0	500
3,5	450
4,0	400

На распашных воротах настоятельно рекомендуется устанавливать электромеханический замок для обеспечения надежной фиксации створок в закрытом положении.

Если используется не блокирующийся привод, CAME рекомендует установку электрозамка для обеспечения безопасности от несанкционированного доступа.

Если используется самоблокирующийся привод, монтаж электрозамка является обязательным для створок шириной более 2,5 м.

## Описание

### Привод

Это изделие разработано и изготовлено компанией CAME Cancelli Automatici S.p.A в полном соответствии с действующими нормами безопасности.

Ассортимент представлен следующими моделями:

001F1000 - Самоблокирующийся привод в комплекте с шарнирным рычагом для створок шириной до 4 м.

001F1100 - Несамоблокирующийся привод в комплекте с шарнирным рычагом для створок шириной до 4 м.

### Технические характеристики

#### F1000

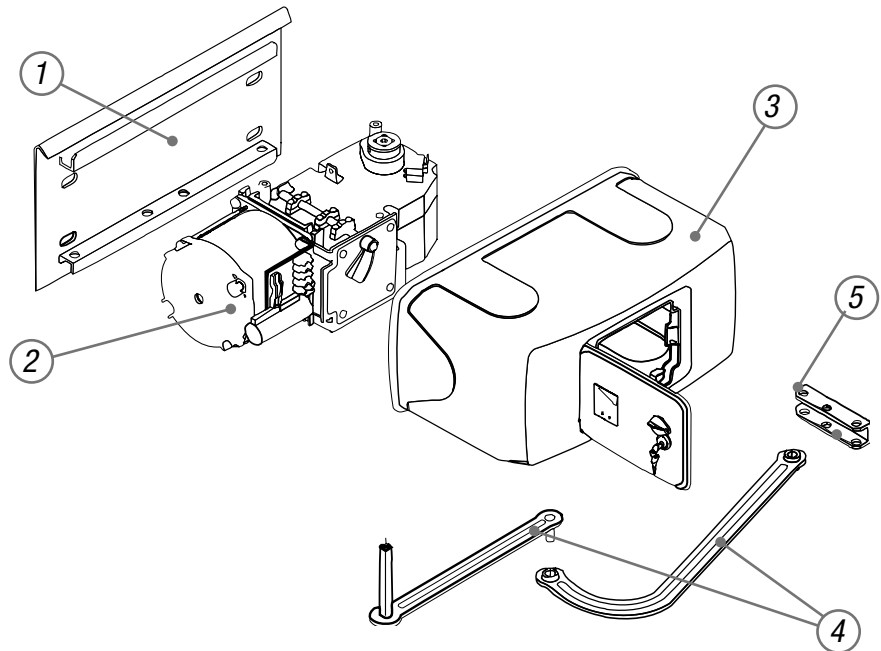
Привод: самоблокирующийся  
Электропитание привода: ~230 В, 50/60 Гц  
Макс. потребляемый ток: 1,3 А  
Мощность: 150 Вт  
Передаточное отношение: 1/709  
Время открывания створки до 90°: 18 с  
Макс. крутящий момент: 320 Нм  
Интенсивность использования: 30 %  
Класс защиты: IP54  
Масса: 14 кг  
Диапазон рабочих температур: -20 / +55 °C

#### F1100

Привод: не блокирующий  
Электропитание привода: ~230 В, 50/60 Гц  
Макс. потребляемый ток: 1 А  
Мощность: 110 Вт  
Передаточное отношение: 1/678  
Время открывания створки до 90°: 18 с  
Макс. крутящий момент: 380 Нм  
Интенсивность использования: 50 %  
Класс защиты: IP54  
Масса: 13 кг  
Диапазон рабочих температур: -20 / +55 °C

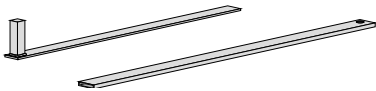
## Основные компоненты

1. Монтажное основание
2. Мотор-редуктор
3. Корпус
4. Шарнирный рычаг передачи
5. Скоба

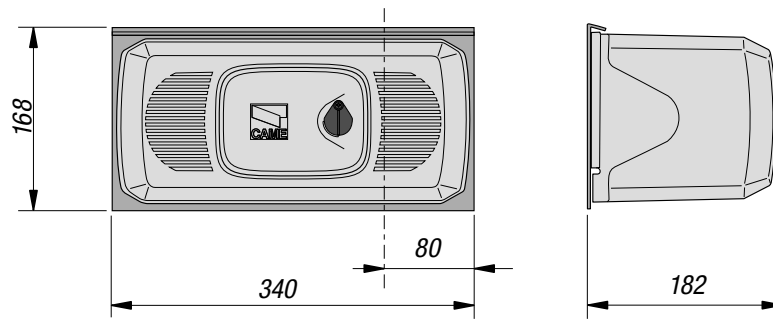


### Опция:

**001F1001** Прямой телескопический рычаг (только для створок от 0,5 до 2 м)



## Габаритные размеры (мм)



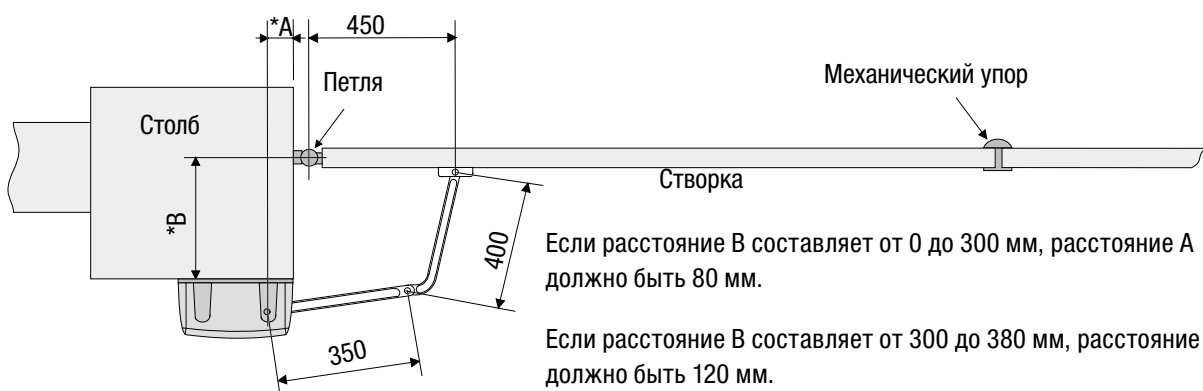
## Монтаж

**⚠** Монтаж должен производиться квалифицированным персоналом в полном соответствии с требованиями действующих норм безопасности.

### Предварительные проверки

**⚠** Перед началом монтажных работ выполните следующее:

- Убедитесь в том, что питание блока управления осуществляется от отдельной линии с соответствующим автоматическим выключателем и расстояние между контактами не менее 3 мм.
- Приготовьте каналы для проводки кабеля, гарантирующие надежную защиту от механических повреждений.
- Убедитесь в том, чтобы между внутренними соединениями кабеля и другими токопроводящими частями была предусмотрена дополнительная изоляция.
- Проверьте, чтобы конструкция ворот была достаточно прочной, петли находились в рабочем состоянии, а между подвижными и неподвижными механизмами системы не было трения.
- Проверьте наличие ограничителей хода ворот при открывании и закрывании.



## Инструменты и материалы

Перед началом монтажных работ следует убедиться в наличии всех необходимых инструментов и материалов, которые позволят произвести установку оборудования в полном соответствии с действующими нормами безопасности. Ниже представлен минимальный набор инструментов для монтажника.



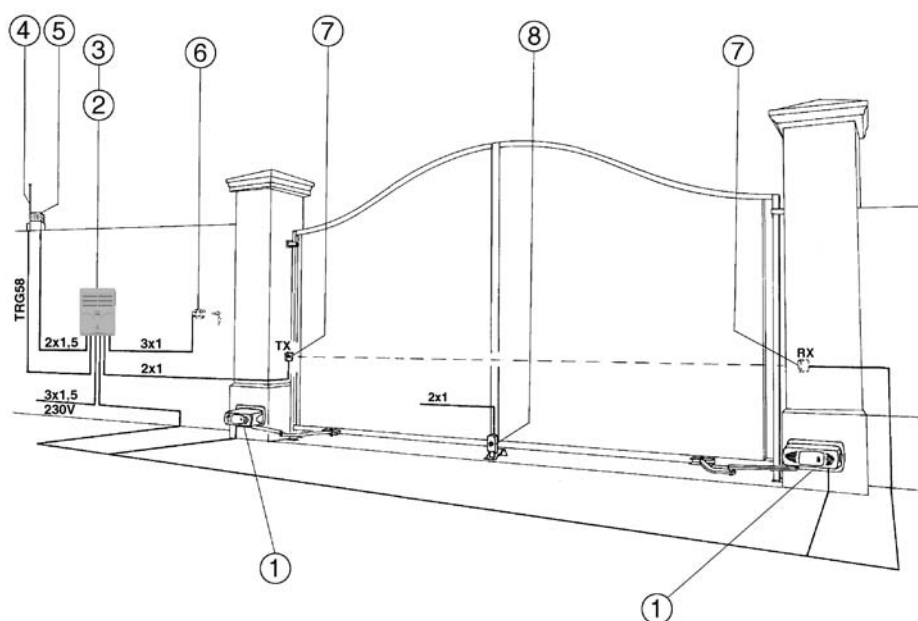
## Тип и сечение кабелей

Подключения	Модель кабеля	Длина кабеля 1 < 10 м	Длина кабеля 10 < 20 м	Длина кабеля 20 < 30 м
Питание блока управления 230 В	FROR CEI 20-22 CEI EN 50267-2-1	3G x 1,5 мм <sup>2</sup>	3G x 1,5 мм <sup>2</sup>	3G x 2,5 мм <sup>2</sup>
Электропитание привода ~230 В		3G x 1,5 мм <sup>2</sup>	3G x 1,5 мм <sup>2</sup>	3G x 2,5 мм <sup>2</sup>
Сигнальная лампа		2 x 1,5 мм <sup>2</sup>	2 x 1,5 мм <sup>2</sup>	2 x 1,5 мм <sup>2</sup>
Фотоэлементы (передатчики)		2 x 0,5 мм <sup>2</sup>	2 x 0,5 мм <sup>2</sup>	2 x 0,5 мм <sup>2</sup>
Фотоэлементы (приемники)		4 x 0,5 мм <sup>2</sup>	4 x 0,5 мм <sup>2</sup>	4 x 0,5 мм <sup>2</sup>
Электропитание аксессуаров		2 x 0,5 мм <sup>2</sup>	2 x 0,5 мм <sup>2</sup>	2 x 1 мм <sup>2</sup>
Устройства управления и безопасности		2 x 0,5 мм <sup>2</sup>	2 x 0,5 мм <sup>2</sup>	2 x 0,5 мм <sup>2</sup>
Антенный кабель	RG58	макс. 10 м		

**Важное примечание:** если длина кабеля отличается от приведенной в таблице, его сечение определяется на основании реального потребления тока подключенными устройствами и в соответствии с указаниями, содержащимися в нормативе CEI EN 60204-1.

Для последовательных подключений, предусматривающих большую нагрузку на тот же участок цепи, значения в таблице должны быть пересмотрены с учетом реальных показателей потребления и фактических расстояний. При подключении изделий, не предусмотренных настоящим руководством, следует руководствоваться прилагаемой документацией на соответствующие изделия.

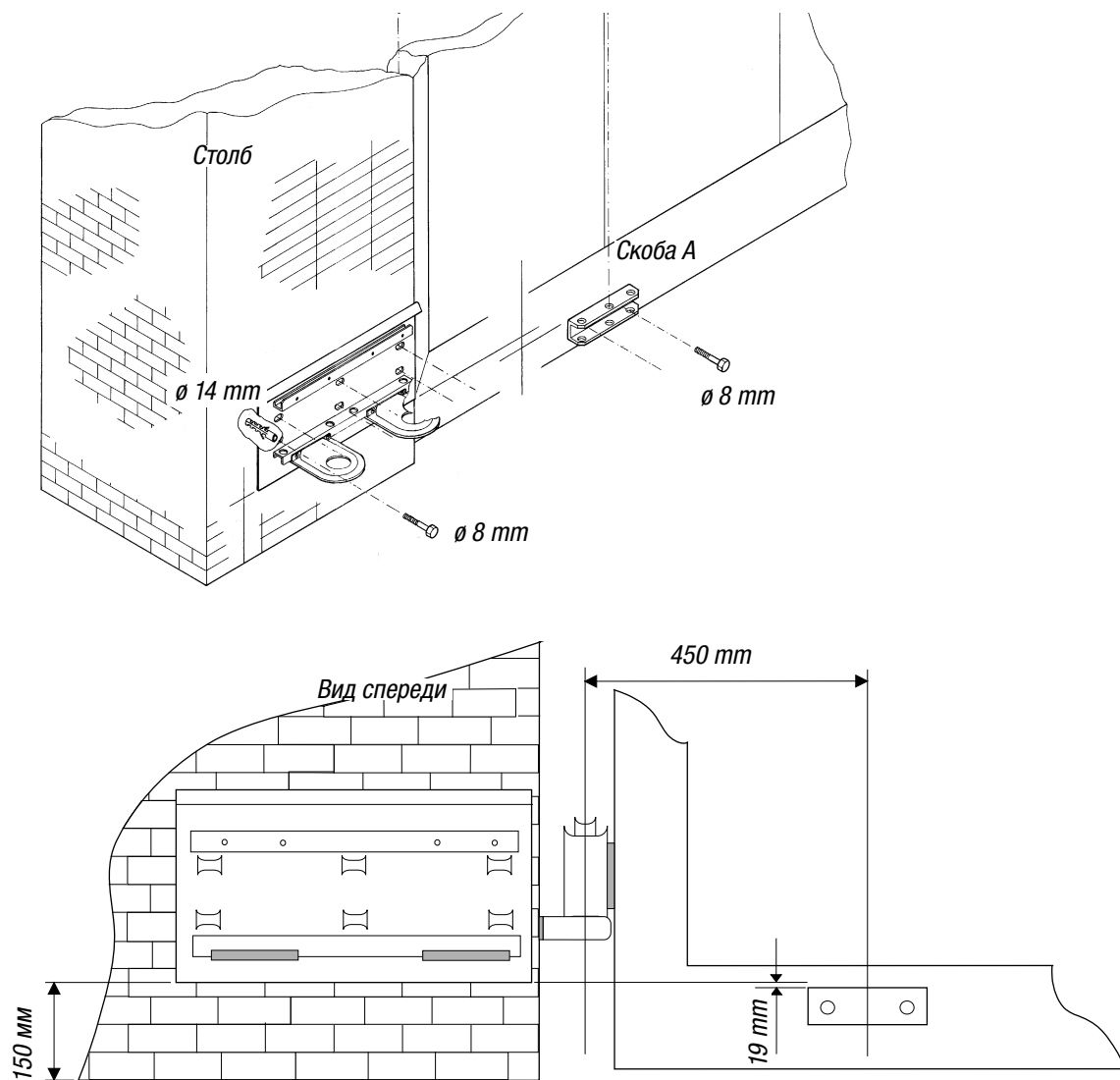
## Вариант типовой установки



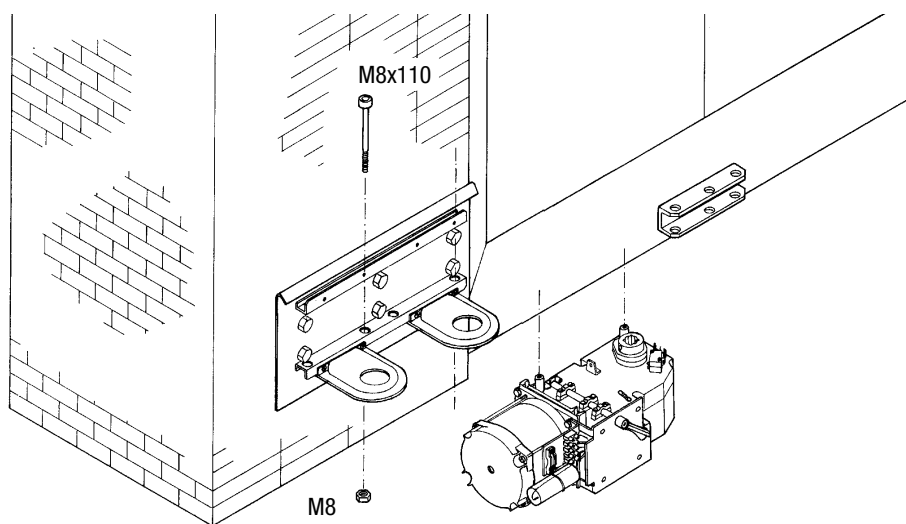
1. Привод
2. Блок управления
3. Встроенный радиоприемник
4. Антенна
5. Сигнальная лампа
6. Ключ-выключатель
7. Фотоэлементы безопасности
8. Электрозамок

## Монтаж

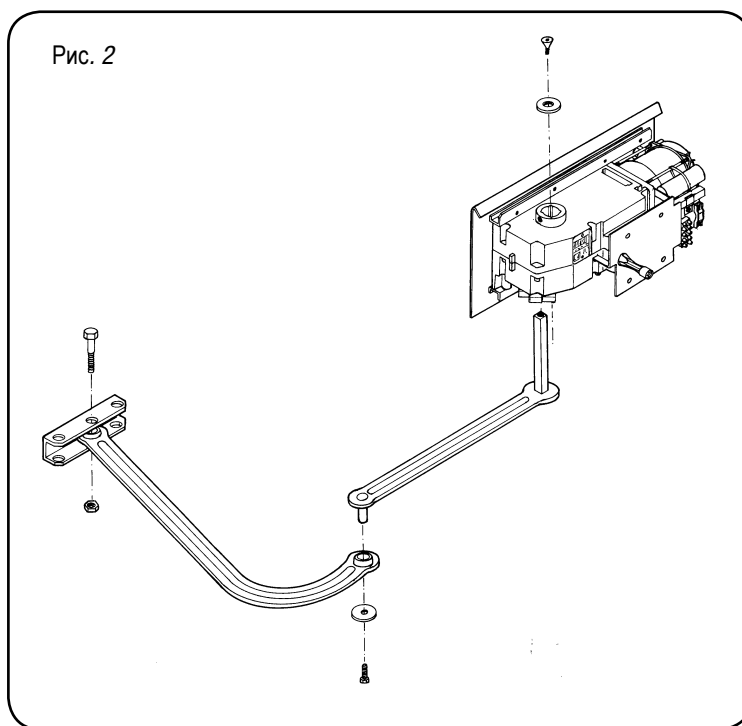
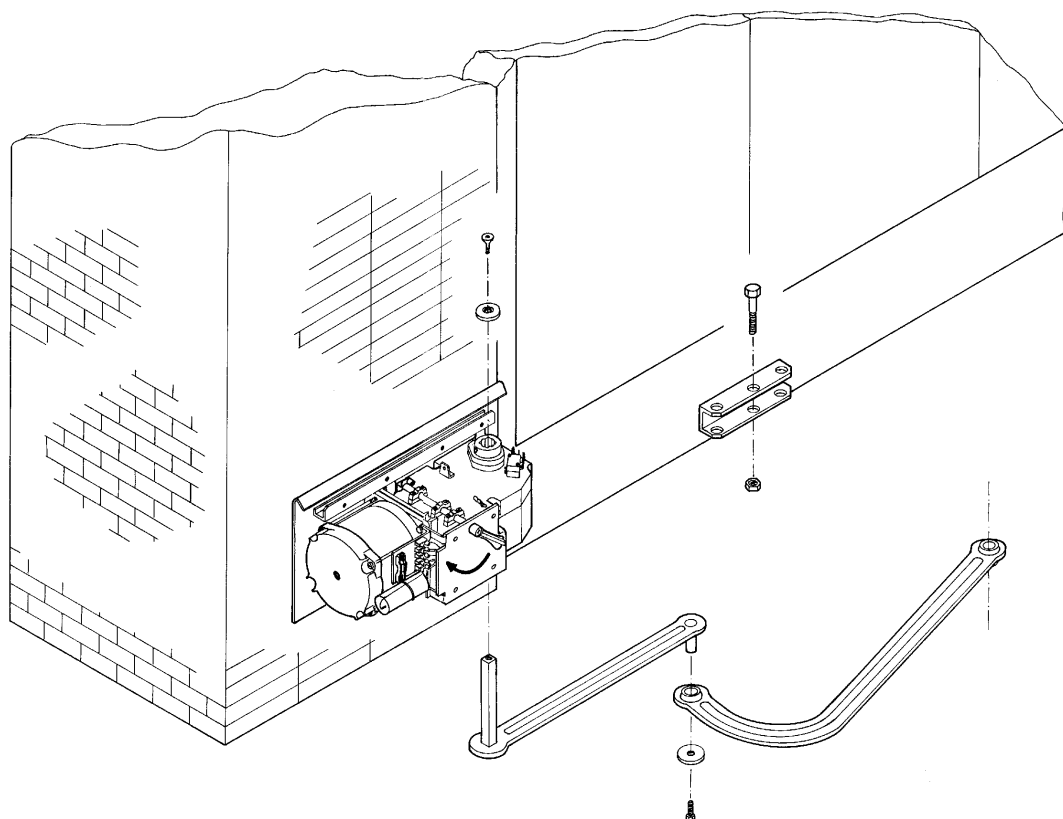
- Установите монтажное основание на столбе посредством винтов и дюбелей, соблюдая минимальное расстояние от земли 150 мм.
- Установите скобу А (с помощью винтов или приварив) к створке ворот, соблюдая расстояния в 450 мм и 19 мм.



- Установите привод на монтажное основание и зафиксируйте его с помощью прилагаемых крепежных деталей.



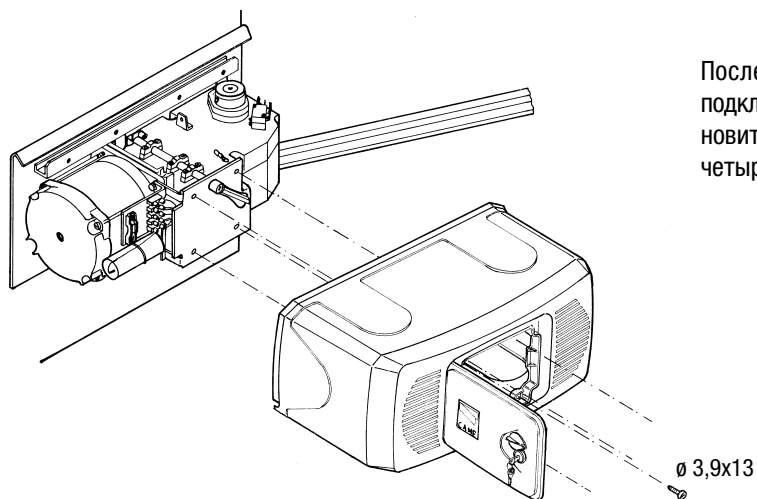
- Установите прямой рычаг в выходной вал привода и зафиксируйте с помощью болта, шайбы и двух установочных винтов.
- Установите и зафиксируйте изогнутый рычаг с помощью винта и шайбы.
  - Разблокируйте привод (см. соответствующий пункт) и прикрепите изогнутый рычаг к скобе А с помощью прилагаемых крепежных деталей; проверьте, чтобы рычаг вращался свободно.
- Примечание: при правосторонней установке привод монтируется в перевернутом виде (рис. 2).



## 5.7 Регулировка концевых микровыключателей открывания и закрывания

**При открывании:** разблокируйте редуктор и установите створку ворот в полностью открытое положение. Поворачивайте верхний кулачок до срабатывания микровыключателя и зафиксируйте кулачок винтом.

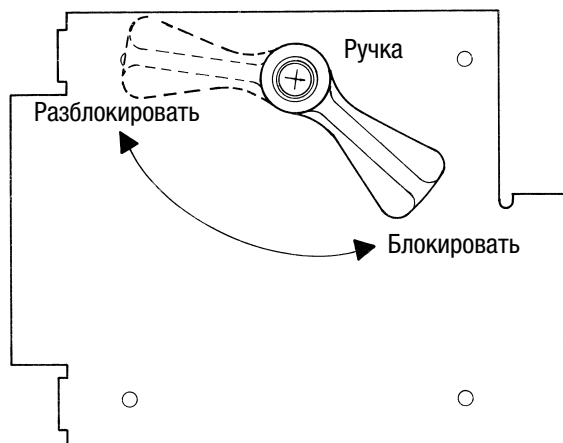
**При закрывании (только для F 1000):** разблокируйте редуктор и закройте створку. Поворачивайте нижний кулачок до до срабатывания микровыключателя и зафиксируйте кулачок винтом.



После выполнения работ по монтажу, электрическим подключениям и настройке снова заблокируйте привод, установите корпус и зафиксируйте его с помощью прилагаемых четырех саморезов.

## Ручная разблокировка привода

**⚠ Разблокировка должна производиться при выключенном приводе.**

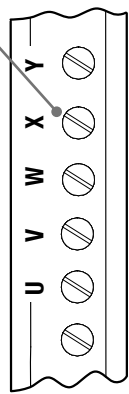


В случае отключения электропитания или неисправности разблокируйте привод с помощью соответствующей ручки.

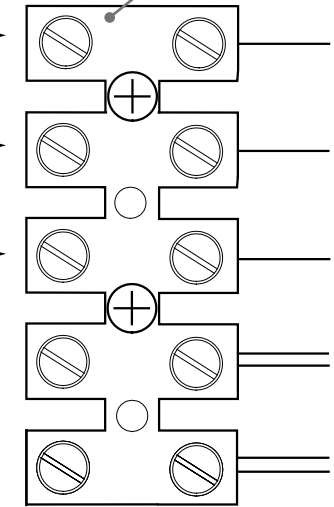


Колodka подключения блока управления

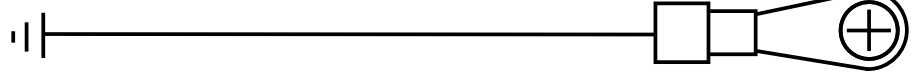
Привод 1: U - V - W  
Привод 2: X - Y - W



Колodka подключения привода



Провод заземления



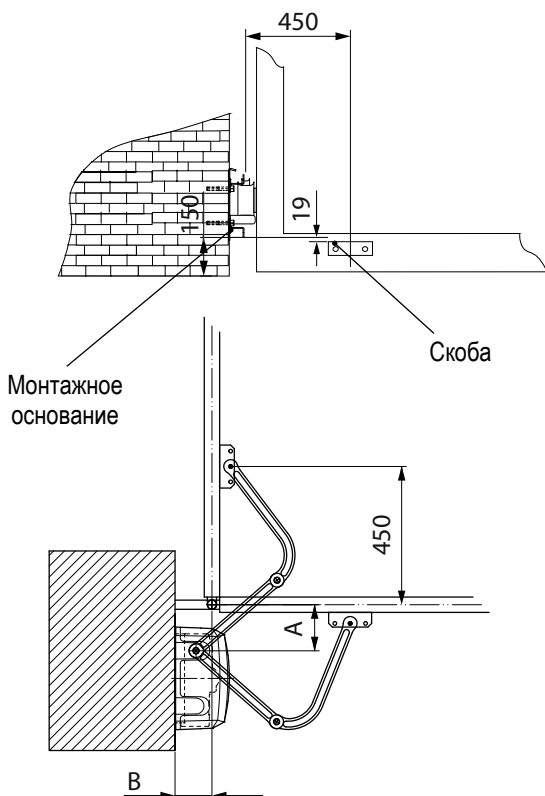
Если используется только один привод (ворота с одной створкой), подключите его к W X Y (M2), вне зависимости от стороны монтажа.

### МОНТАЖ ПРИВОДА С ОТКРЫВАНИЕМ НАРУЖУ

Ниже приведены только те работы, которые отличаются от стандартной процедуры монтажа:

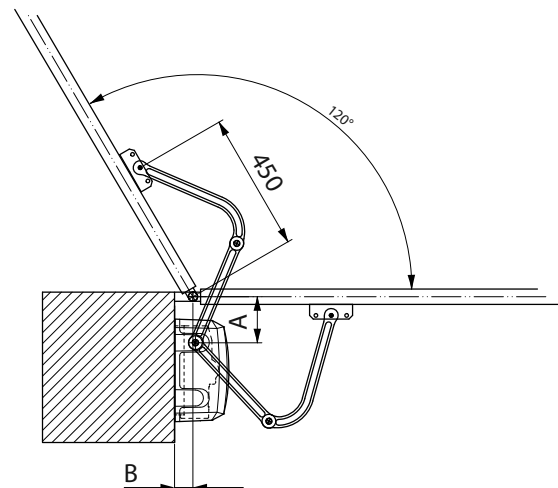
#### Монтаж кронштейнов

Примечание: рисунки иллюстрируют схему монтажа левого привода. Монтаж правого привода выполняется симметрично. Определите место крепления скобы и рассчитайте место для монтажного основания, соблюдая расстояния, указанные в таблице.



#### Установочные размеры

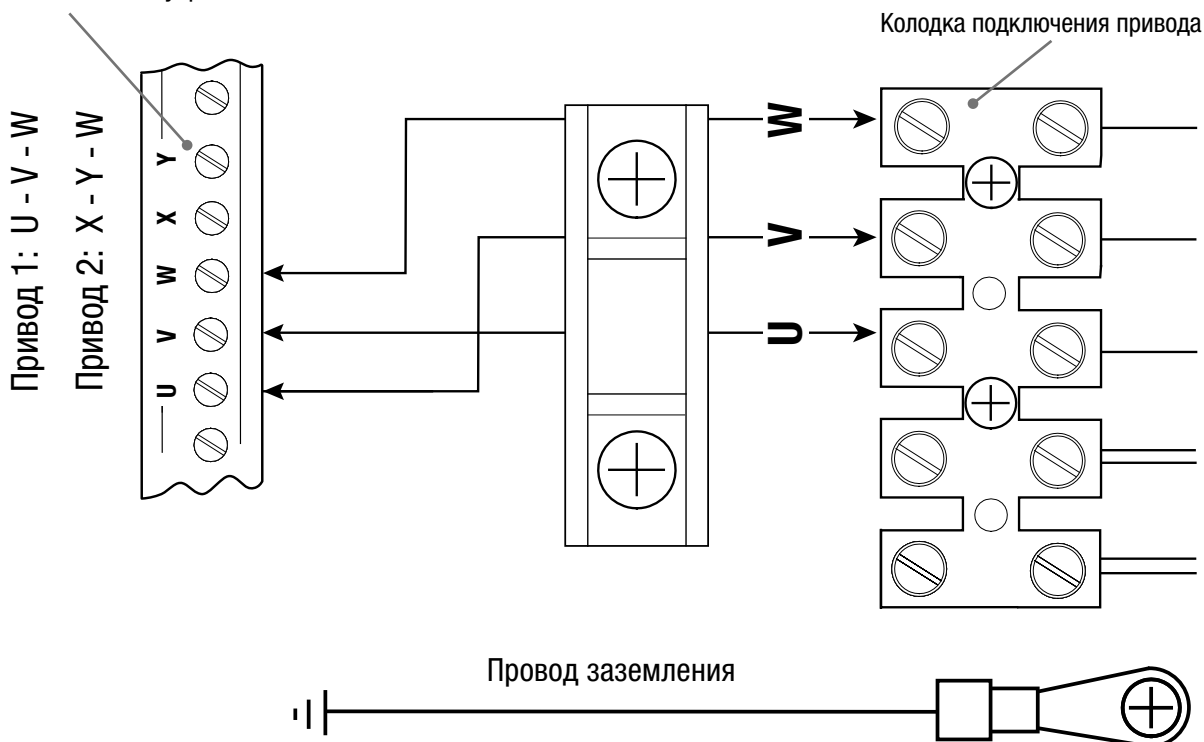
Угол открывания створки	A	B
90°	150	0 ÷ 120
120°	150	0 ÷ 60



## Электрические подключения

Для подключения к электросети используйте разветвительные коробки и колодец. Чтобы получить более подробную информацию о настройках и регулировках системы, ознакомьтесь с технической документацией, прилагаемой к блоку управления.

Колодка подключения блока управления



☞ Если используется только один привод (ворота с одной створкой), подключите его к W X Y (M2), вне зависимости от стороны монтажа.

## Техническое обслуживание

### Периодическое техническое обслуживание

☞ Перед выполнением работ по техническому обслуживанию отключите питание во избежание возникновения опасных ситуаций, вызванных произвольным движением устройства.

**Журнал периодического технического обслуживания, заполняемый пользователем (каждые 6 месяцев)**

Дата	Выполненные работы	Подпись

## Внеплановое техническое обслуживание и ремонт

△ Эта таблица необходима для записи внеплановых работ по обслуживанию и ремонту оборудования, выполненных специализированными предприятиями.

📖 Ремонт оборудования должен осуществляться квалифицированными специалистами.

### Бланк регистрации работ по внеплановому техническому обслуживанию

Место печати	Компания
	Дата проведения работ
	Подпись установщика
	Подпись заказчика
Выполненные работы _____ _____ _____	

Место печати	Компания
	Дата проведения работ
	Подпись установщика
	Подпись заказчика
Выполненные работы _____ _____ _____	


Место печати	Компания
	Дата проведения работ
	Подпись установщика
	Подпись заказчика
Выполненные работы _____ _____ _____	

Место печати	Компания
	Дата проведения работ
	Подпись установщика
	Подпись заказчика
Выполненные работы _____ _____ _____	

### Возможные неисправности и способы их устранения

НЕИСПРАВНОСТЬ	ВОЗМОЖНАЯ ПРИЧИНА	СПОСОБ УСТРАНЕНИЯ
Створка ворот не двигается.	<ul style="list-style-type: none"><li>• Нет напряжения питания.</li><li>• Разблокирован привод.</li><li>• Разрядились батарейки брелока-передатчика.</li><li>• Сломан брелок-передатчик.</li><li>• Кнопка "Стоп" заедает или неисправна.</li><li>• Кнопки управления ворот или ключ-выключатель заедают или неисправны.</li></ul>	<ul style="list-style-type: none"><li>• Включите электропитание.</li><li>• Заблокируйте привод (раздел 5.8).</li><li>• Замените батарейки.</li><li>• Обратитесь к установщику.</li><li>• Обратитесь к установщику.</li><li>• Обратитесь к установщику.</li></ul>
Ворота только открываются.	<ul style="list-style-type: none"><li>• Срабатывают фотозлементы.</li></ul>	<ul style="list-style-type: none"><li>• Проверьте чистоту и исправность фотозлементов.</li><li>• Обратитесь к установщику.</li></ul>
Не работает сигнальная лампа.	<ul style="list-style-type: none"><li>• Лампочка перегорела.</li></ul>	<ul style="list-style-type: none"><li>• Обратитесь к установщику.</li></ul>

## Утилизация

 CAME S.p.A. имеет сертификат системы защиты окружающей среды UNI EN ISO 14001, гарантирующий экологическую безопасность на ее заводах.

Мы просим, чтобы вы продолжали защищать окружающую среду. CAME считает одним из фундаментальных пунктов стратегии рыночных отношений выполнение этих кратких руководящих принципов:

### УТИЛИЗАЦИЯ УПАКОВКИ

Упаковочные компоненты (картон, пластмасса и т.д.) — твердые отходы, утилизируемые без каких-либо специфических трудностей. Необходимо просто разделить их так, чтобы они могли быть переработаны.

Утилизацию необходимо проводить в соответствии с действующим законодательством местности, в которой производилась эксплуатация изделия.

**НЕ ЗАГРЯЗНЯЙТЕ ОКРУЖАЮЩУЮ СРЕДУ!**

### УТИЛИЗАЦИЯ ИЗДЕЛИЯ

Наши продукты изготовлены с использованием различных материалов. Большинство из них (алюминий, пластмасса, железо, электрические кабели) можно считать твердым отходом. Они могут быть переработаны специализированными компаниями. Другие компоненты (электрические монтажные платы, элементы питания дистанционного управления и т.д.) могут содержать опасные отходы.

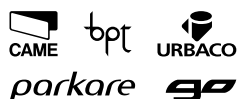
Они должны передаваться компаниям, имеющим лицензию на их переработку в соответствии с действующим законодательством местности.

**НЕ ЗАГРЯЗНЯЙТЕ ОКРУЖАЮЩУЮ СРЕДУ!**

## Нормы и стандарты

Изделие соответствует требованиям действующих нормативов.


**CAME**  
safety & comfort

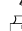


CAME S.p.A.

Via Martiri Della Libertà, 15


31030 Dosson di Casier  
Treviso - Italy


 (+39) 0422 4940

 (+39) 0422 4941

Via Cornia, 1/b - 1/c

33079 Sesto al Reghena  
Pordenone - Italy

 (+39) 0434 698111

 (+39) 0434 698434

**www.came.com**