

АВТОМАТИКА ДЛЯ РАСПАШНЫХ ВОРОТ

АХО СЕРИЯ



ИНСТРУКЦИЯ ПО МОНТАЖУ

АХ302304
АХ402306 / АХ412306
АХ71230

Русский

RU

МОНТАЖ И НАСТРОЙКУ ПРОВОДИТЬ В СООТВЕТСТВИИ С НАСТОЯЩЕЙ ИНСТРУКЦИЕЙ
ВНИМАНИЕ! НЕПРАВИЛЬНАЯ УСТАНОВКА МОЖЕТ ПРИВЕСТИ К ПОВРЕЖДЕНИЯМ,
ТОЧНО СЛЕДУЙТЕ УКАЗАНИЯМ ИНСТРУКЦИИ

ДАННАЯ ИНСТРУКЦИЯ ПРЕДНАЗНАЧЕНА ДЛЯ ПРОФЕССИОНАЛЬНЫХ И КВАЛИФИЦИРОВАННЫХ СПЕЦИАЛИСТОВ

1 Условные обозначения



Данным символом обозначаются разделы, требующие особого внимания



Данным символом обозначаются разделы, относящиеся к безопасности



Данным символом обозначаются разделы, требующие ознакомления конечного пользователя

2 Назначение и ограничения по применению

2.1 Назначение

Привода АХО предназначены для автоматизации бытовых распашных ворот или распашных ворот в кондоминиумах.



Использование данного изделия не по назначению, а также установка методами, отличными от описанных в настоящем техническом руководстве, запрещены.

2.2 Применение

Тип	AX302304 - AX402306 - AX412306			AX402306 - AX412306
Ширина створки (м)	2	2.5	3	4*
Вес створки (кг)	800	600	500	300

Тип	AX71230						
Ширина створки (м)	2	2.5	3	4*	5*	6**	7**
Вес створки (кг)	1000	800	700	500	400	350	300

* Необходима установка электрозамка.

** Если ширина больше 5 м, ворота не должны быть сплошными.

ВНИМАНИЕ! Под воздействием сильного ветра ворота автоматизированные несамоблокирующимися приводами могут открываться или закрываться.

3 Ссылки на стандарты

Компания CAME cancelli automatici имеет сертификат системы качества ISO 9001:2000; кроме того получила сертификат системы защиты окружающей среды ISO 14001. Вся продукция CAME разрабатывается и производится в Италии.

Продукт соответствует нормам: см. последнюю страницу инструкции (декларация соответствия).

4 Описание

4.1 Привод

Данное изделие разработано и произведено компанией CAME CANCELLI AUTOMATICI S.p.A. в полном соответствии с действующими нормами безопасности. Гарантийный срок эксплуатации составляет 36 месяцев при отсутствии механических повреждений и следов вскрытия.

Корпус привода состоит из двух частей выполненных из алюминиевого сплава, в которых расположены двигатель с энкодером, редуктор и ходовой винт.

~230В - напряжение питания электродвигателя:

001AX302304 - самоблокирующийся привод с энкодером для ворот с шириной створки до 3-х метров.

001AX402306 - самоблокирующийся привод с энкодером для ворот с шириной створки до 4-х метров.

001AX412306 - несамоблокирующийся привод с энкодером для ворот с шириной створки до 4-х метров.

001AX71230 - несамоблокирующийся привод с энкодером для ворот с шириной створки до 7-х метров.

Блок управления:

002ZM3E - Многофункциональный блок управления с дисплеем, функцией самодиагностики устройств безопасности и встроенным радиodeкодером.

Комплектующие:

001LOCK81 - Электрозамок одноцилиндровый

001LOCK82 - Электрозамок двухцилиндровый

4.2 Технические характеристики

Привод AX302304

Питание блока управления: ~230В, 50/60Гц

Питание двигателя: ~230В, 50/60Гц

Максимальный ток: 1,5А

Мощность: 175Вт

Вращающий момент: 500÷4500Н

Время открывания (90°): 20сек

Интенсивность использования: 50%

Класс защиты: IP44

Термозащита двигателя: 150 С°

Привод AX402306 / AX412306

Питание блока управления: ~230В, 50/60Гц

Питание двигателя: ~230В, 50/60Гц

Максимальный ток: 1,5А

Мощность: 175Вт

Вращающий момент: 500÷4500Н

Время открывания (90°): 28сек

Интенсивность использования: 30%

Класс защиты: IP44

Термозащита двигателя: 150 С°

Привод AX71230

Питание блока управления: ~230В, 50/60Гц

Питание двигателя: ~230В, 50/60Гц

Максимальный ток: 1,5А

Мощность: 175Вт

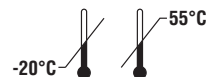
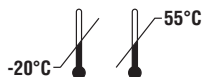
Вращающий момент: 500÷4500Н

Время открывания (90°): 40сек

Интенсивность использования: 30%

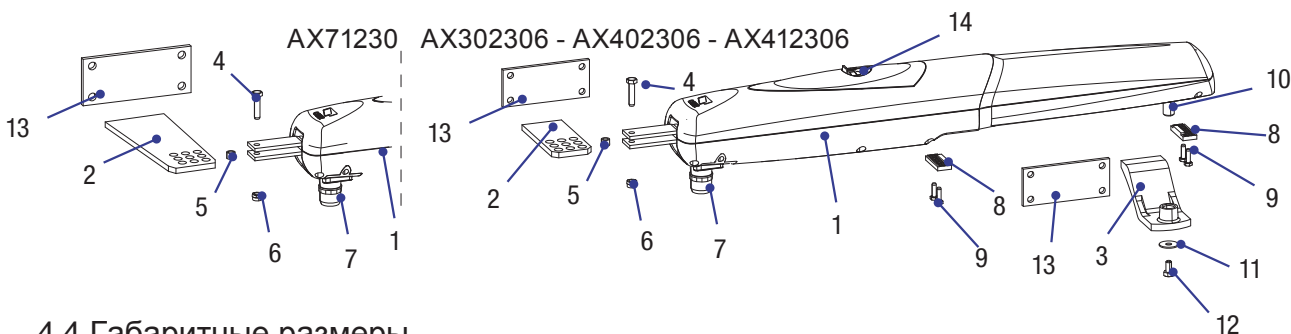
Класс защиты: IP44

Термозащита двигателя: 150 С°

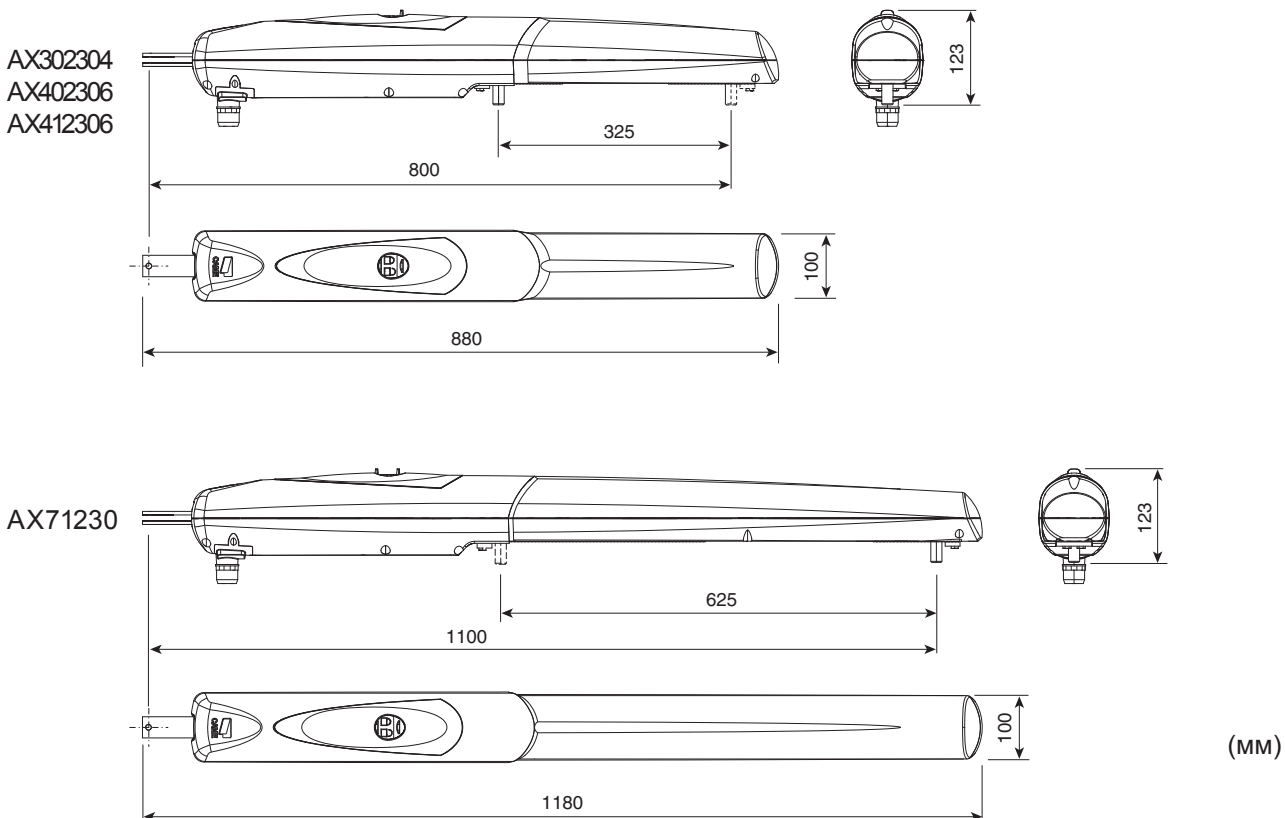


4.3 Основные компоненты

- | | |
|--|---|
| 1) Привод | 8) Механические упоры |
| 2) Задний кронштейн | 9) Болты крепления упоров (M6X20) |
| 3) Передний кронштейн | 10) Крепление втулки |
| 4) Болт крепления заднего кронштейна (M8x35) | 11) Шайба (Ø8x24) |
| 5) Втулка | 12) Болт крепления к переднему кронштейну (M8x10) |
| 6) Гайка крепления заднего кронштейна (M8) | 13) Монтажная пластина |
| 7) Гермоввод | 14) Окно разблокировки |



4.4 Габаритные размеры



5 Монтаж

⚠ Установка должна выполняться квалифицированным персоналом в полном соответствии с настоящим техническим руководством.

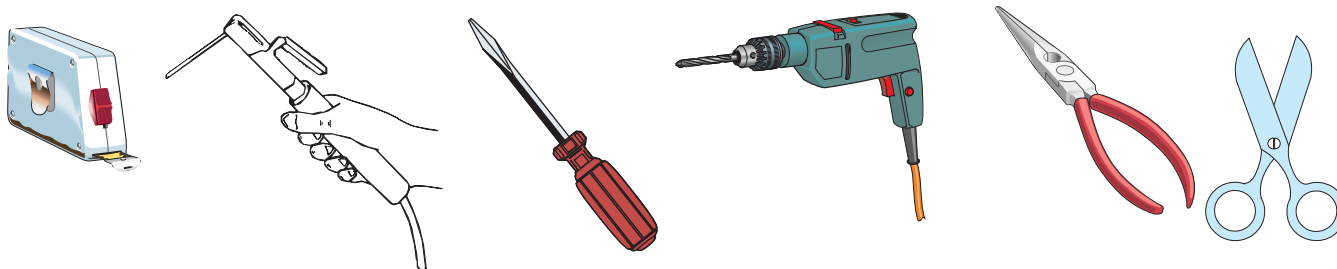
5.1 Предварительные проверки

⚠ Перед установкой автоматической системы требуется провести следующие проверки:

- Убедитесь, что трубы и кабельные каналы хорошо пропускают и защищают от механических повреждений электрические кабели;
- Герметизируйте трубы для исключения попадания влаги, которая может быть причиной окисления;
- \ominus Проверьте, что любые внешние линии связи оснащены дополнительной изоляцией по сравнению с внутренними;
- Убедитесь, что конструкция ворот является прочной, легко поворачивается на петлях и нет никакого трения между подвижной створкой ворот и неподвижными элементами;
- Убедитесь в наличии механических упоров при открытии и закрытии.

5.2 Применяемые инструменты и материалы

Убедитесь, что применяемые инструменты и материалы полностью исправны и соответствуют действующим нормам безопасности, стандартам и инструкциям. На рисунке ниже приведен минимальный набор инструментов и материалов, требующийся монтажнику.



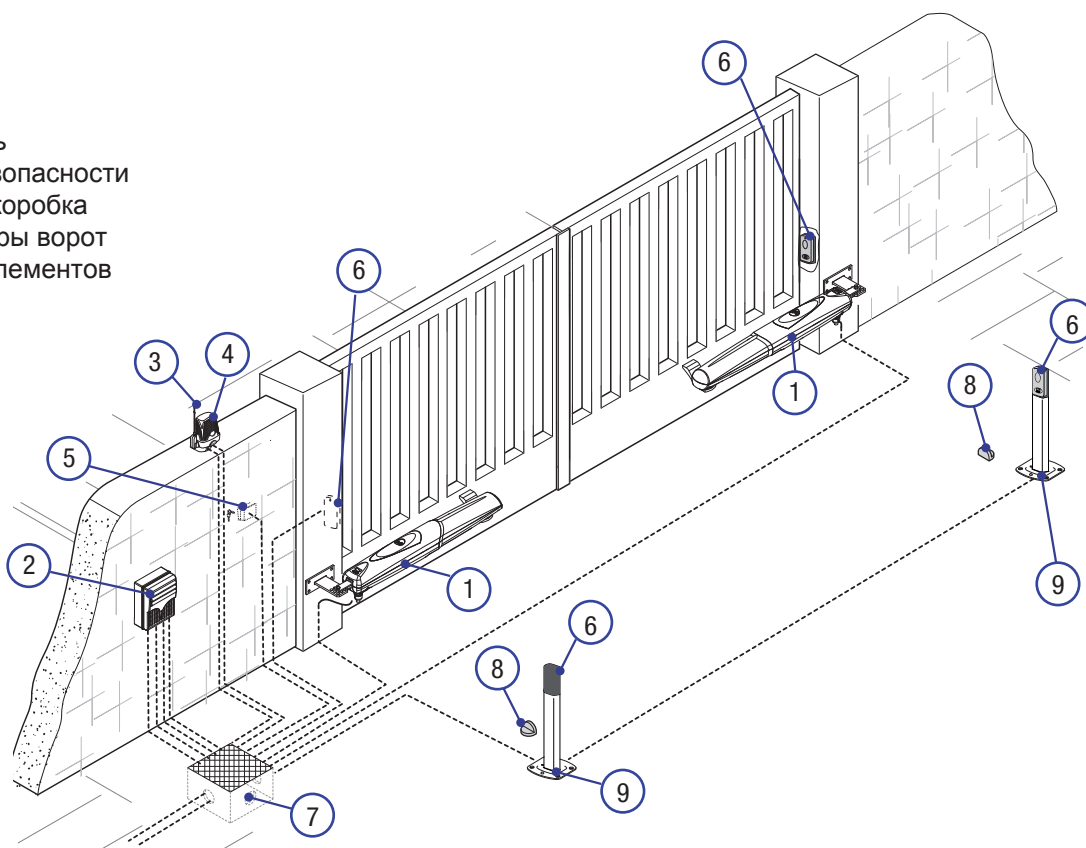
5.3 Сечение используемых кабелей

Подключаемое устройство	Тип кабеля	Длина от 1 до 10м	Длина от 10 до 20м	Длина от 20 до 30м
Эл. питание блока упр. ~230В	FROR CEI 20-22 CEI EN 50267-2-1	3 x 1,5 мм ²	3 x 2,5 мм ²	3 x 4 мм ²
Эл. питание двигателя ~230В		4 x 1 мм ²	4 x 1,5 мм ²	4 x 2,5 мм ²
Сигнальная лампа		2 x 0,5 мм ²	2 x 1 мм ²	2 x 1,5 мм ²
Фотоэлементы (передатчик)		2 x 0,5 мм ²	2 x 0,5 мм ²	2 x 0,5 мм ²
Фотоэлементы (приемник)		4 x 0,5 мм ²	4 x 0,5 мм ²	4 x 0,5 мм ²
Токопотребл. аксес. (24В)		2 x 0,5 мм ²	2 x 0,5 мм ²	2 x 1 мм ²
Устр. управл. и безопасности		2 x 0,5 мм ²	2 x 0,5 мм ²	2 x 0,5 мм ²
Энкодер	TWISTATO	3 x 0,5 мм ²		
Антенна	RG58	макс. 10 м		

ПРИМЕЧАНИЕ: Если длина кабеля отличается от приведенной в таблице, то необходимо определить его надлежащее сечение исходя из фактической потребляемой мощности устройства в соответствии с действующими нормативами. Для последовательного подключения нескольких устройств размеры, приведенные в таблице, должны быть пересчитаны в зависимости от их суммарной мощности и расстояния прокладки кабеля.

5.4 Схема типовой установки

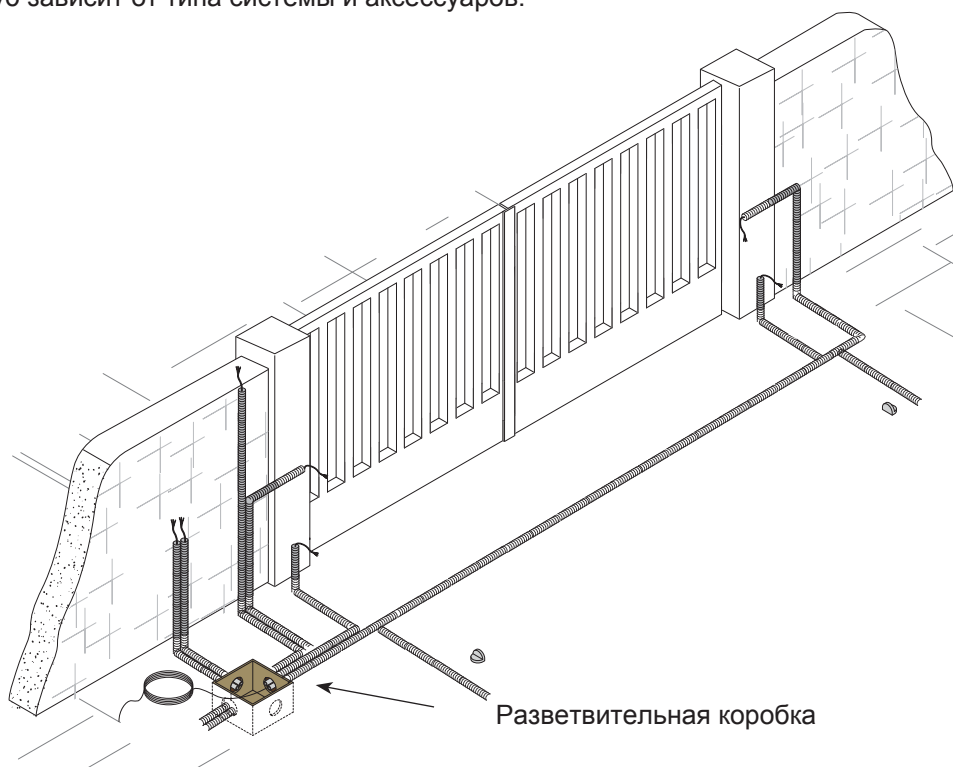
- 1) Привод АХО
- 2) Блок управления
- 3) Антенна
- 4) Сигнальная лампа
- 5) Ключ-выключатель
- 6) Фотоэлементы безопасности
- 7) Разветвительная коробка
- 8) Механические упоры ворот
- 9) Стойки для фотоэлементов



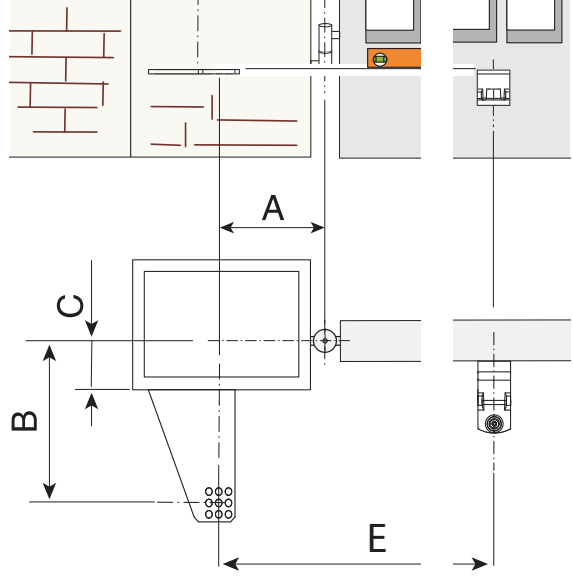
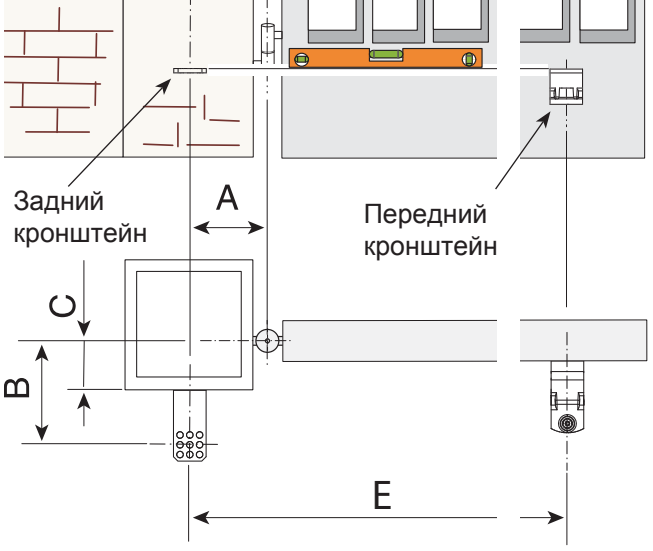
5.5 Последовательность монтажа

- ⚠** Установочные размеры приведены в данном разделе в качестве примера. Реальные установочные размеры могут изменяться в зависимости от ситуации. Соответственно, монтажник должен выбрать самое подходящее решение.

Проложите гофрированные трубы для подключений в разветвительной коробке. Количество труб зависит от типа системы и аксессуаров.



ВНИМАНИЕ! После определения наилучшей точки для крепления переднего кронштейна примерьте задний кронштейн к столбу, проверьте, что выдержаны расстояния указанные в таблице ниже.
ПРИМЕЧАНИЕ: с увеличением расстояния "В" угол открывания и скорость ворот уменьшаются, в то время как усилие привода увеличивается. С увеличением расстояния "А" угол открывания, скорость ворот и усилие привода увеличиваются.



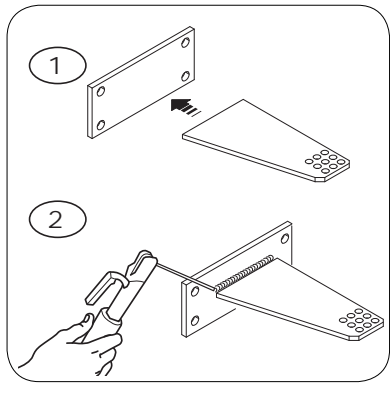
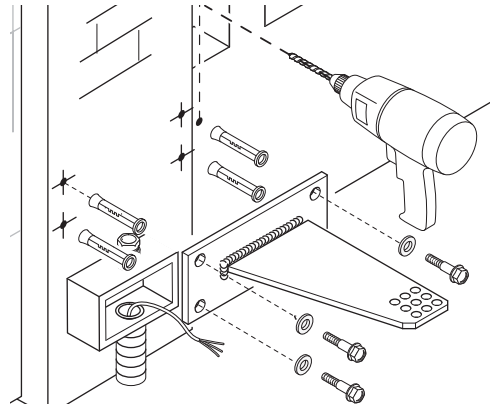
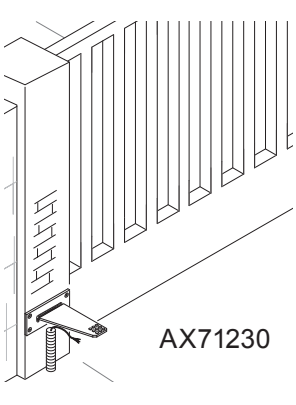
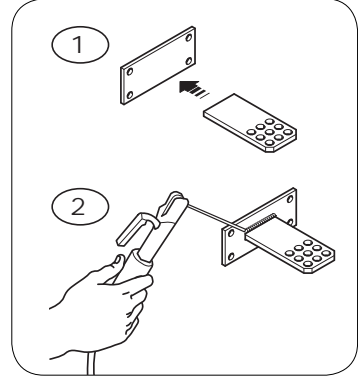
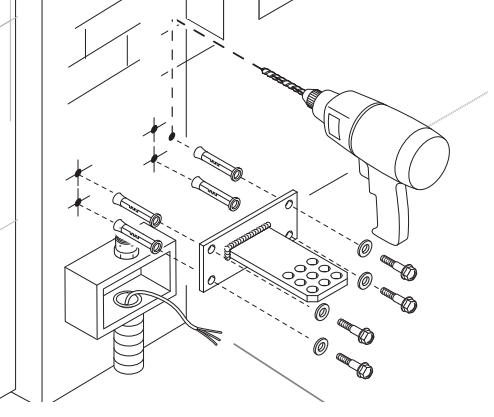
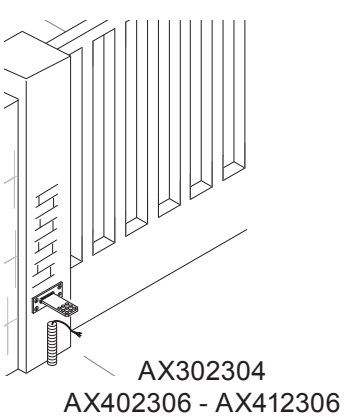
AX302304 - AX402306 - AX412306

Створка шириной до 4м				
Угол открывания	A мм	B мм	C макс. мм	E мм
90°	130	130	70	800
120°	150	80	0	800
120°	140	100	50	800

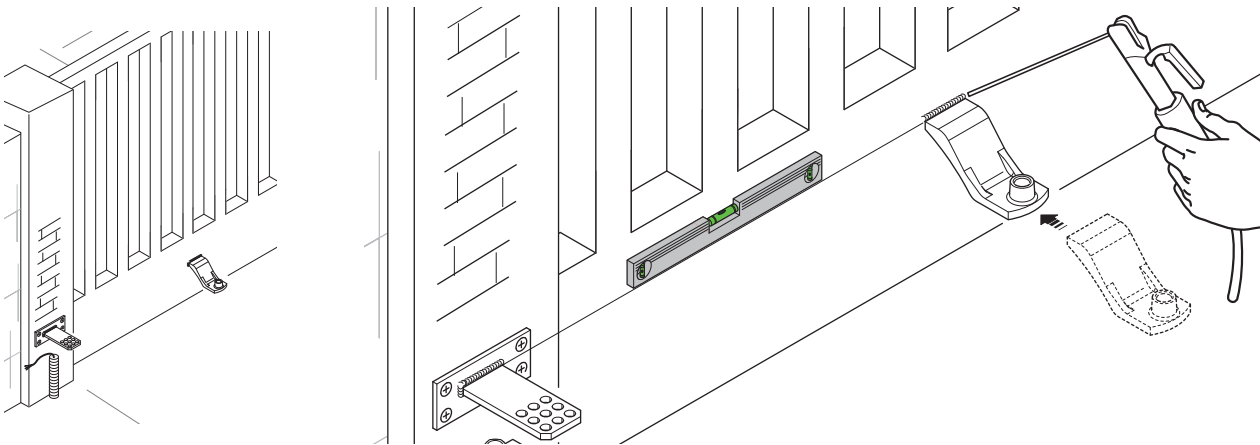
AX71230

Створка шириной до 7м				
Угол открывания	A мм	B мм	C макс. мм	E мм
90°	200	220	150	1100
120°	220	220	100	1100

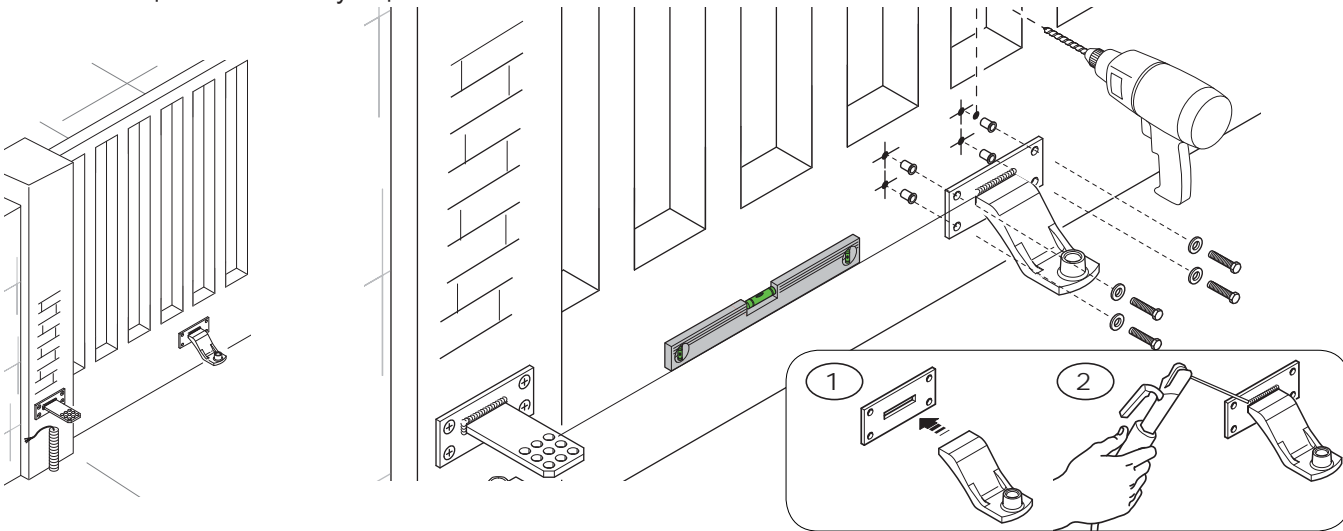
Соедините и приварите обе части заднего кронштейна. Закрепите кронштейн в выбранном месте используя соответствующие болты и шайбы. Если столб сделан из металла - приварите.



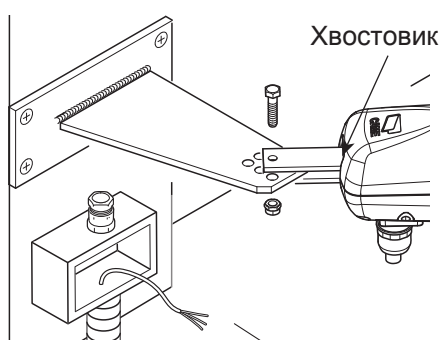
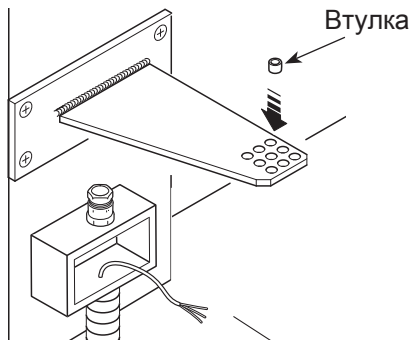
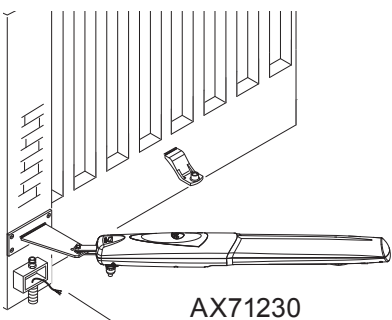
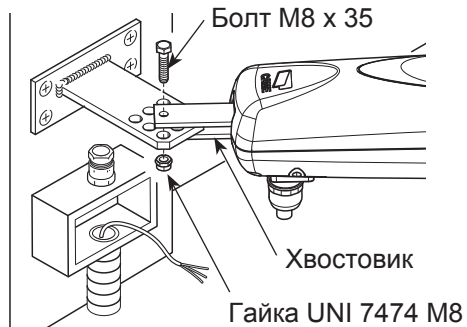
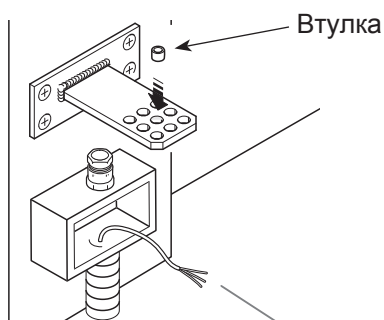
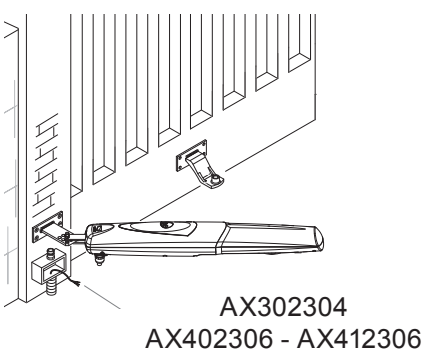
Приварите передний кронштейн к створке, соблюдая размеры указанные в таблице.



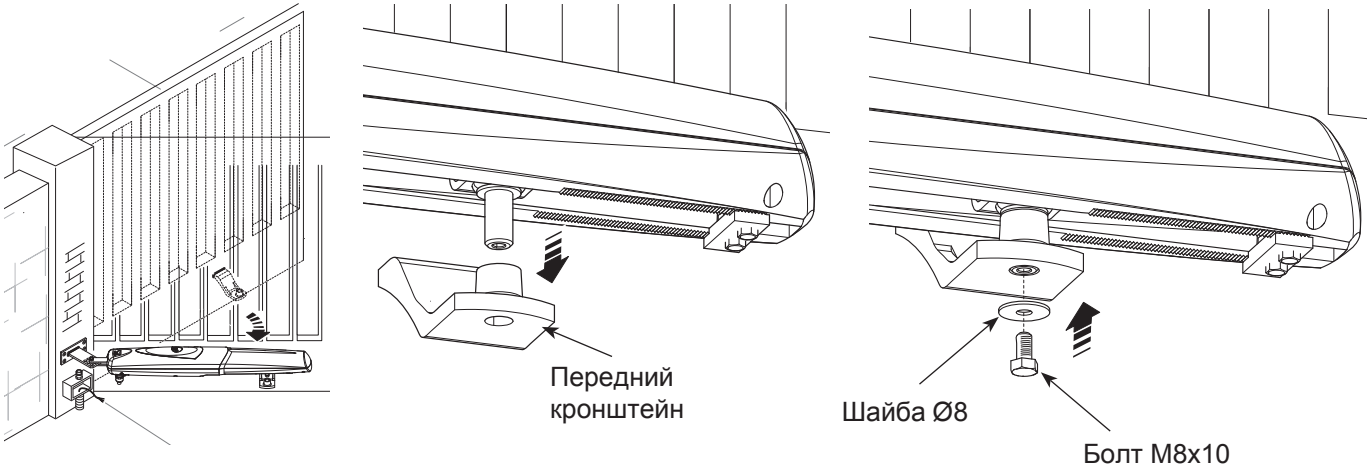
ПРИМЕЧАНИЕ: если створка неметаллическая соедините и приварите обе части кронштейна и закрепите его с помощью соответствующих болтов.



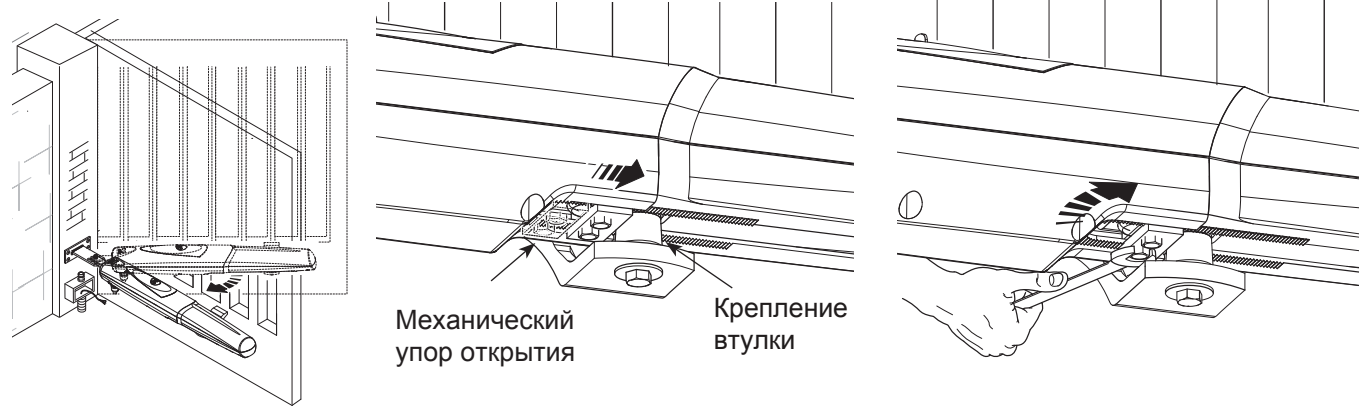
Кронштейн имеет отверстия, позволяющие регулировать угол открывания. Поместите втулку (смазанную) в одно из отверстий в кронштейне. Присоедините хвостовик к кронштейну.



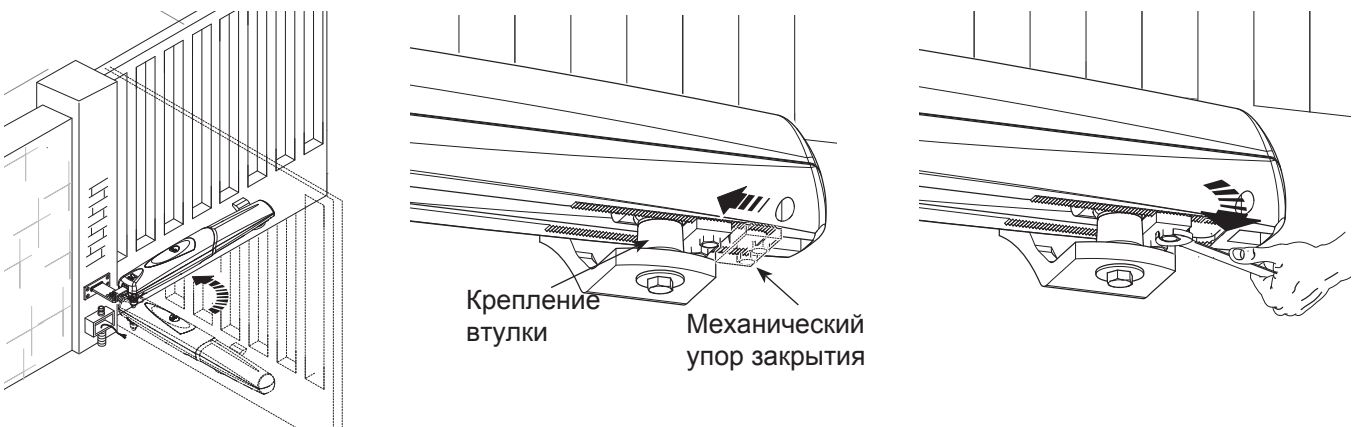
Приоткройте створку ворот, вставьте крепление втулки в передний кронштейн и зафиксируйте болтом с шайбой.



Разблокируйте привод (смотрите инструкцию) и полностью откройте створку ворот. Ослабьте болты механического упора открытия и передвиньте его к креплению втулки, после этого зафиксируйте.

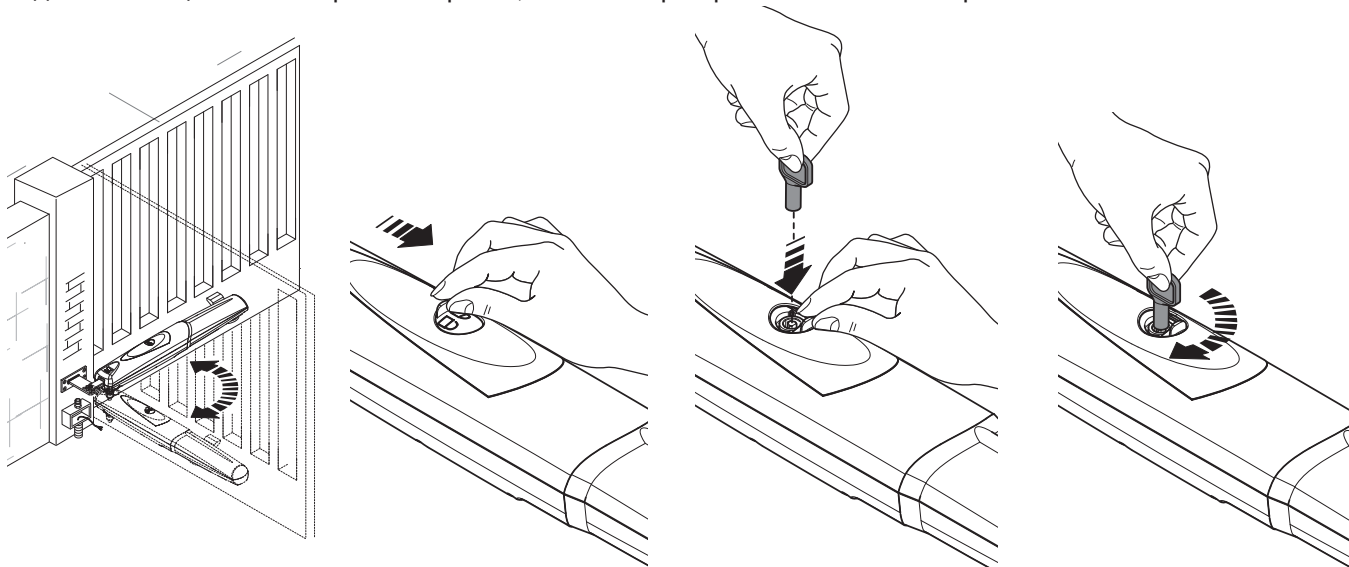


Полностью закройте створку. Ослабьте болты механического упора закрытия, передвиньте его к креплению втулки и зафиксируйте.



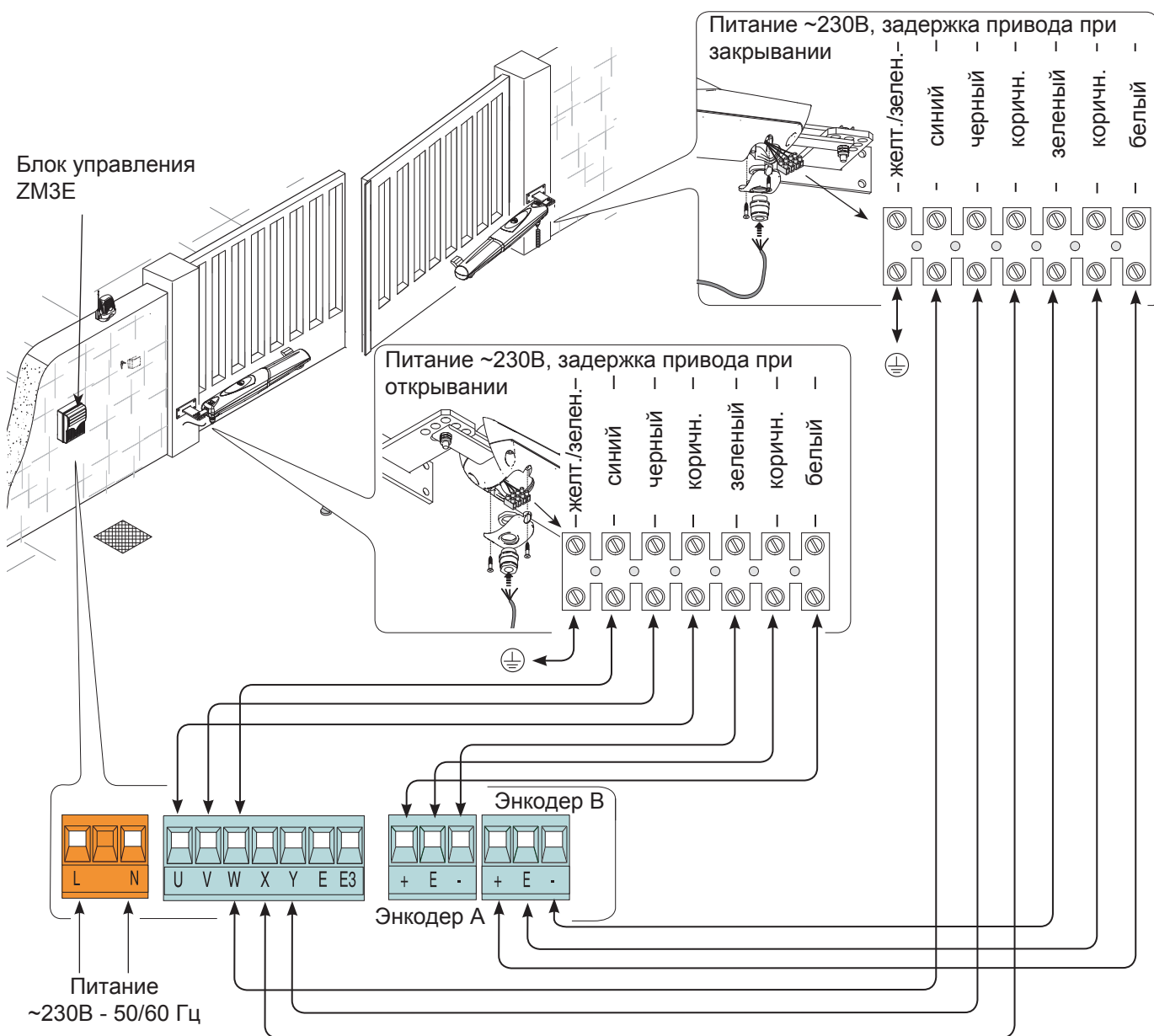
5.6 Инструкция по разблокировке привода

Сдвиньте защитное окно разблокировки, вставьте трехгранный ключ и поверните.



5.7 Подключения к блоку управления

Для электрических подключений используйте колодки подключения и разветвительные коробки.



5.8 Открывание ворот наружу

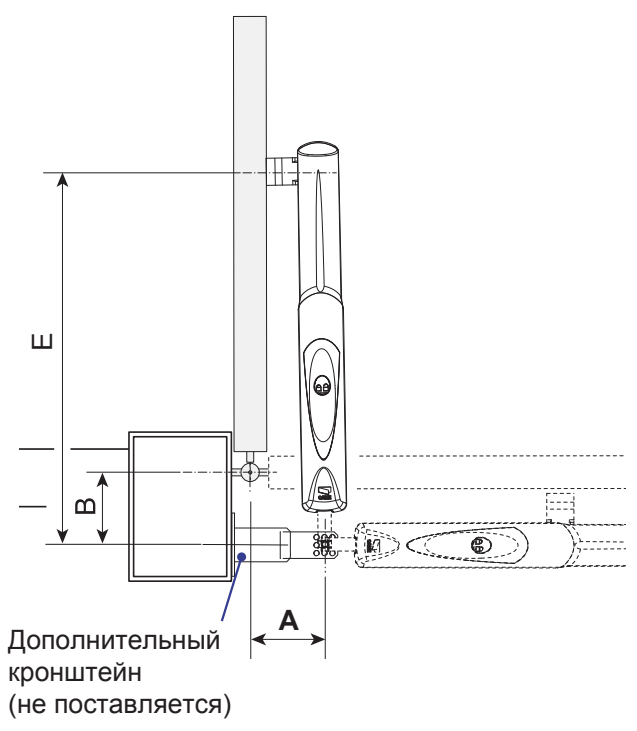


ТАБЛИЦА 1

Угол открывания	A (мм)	B (мм)	E (мм)
90°	130	130	800

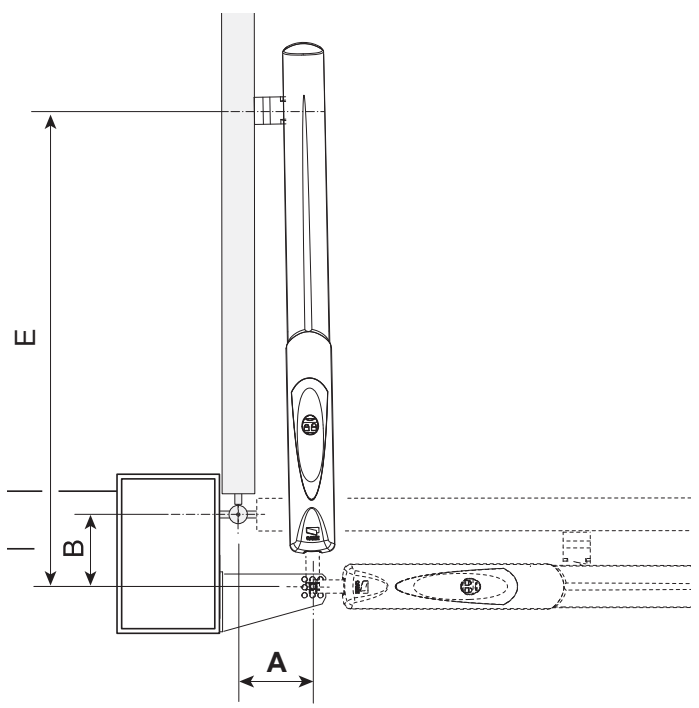


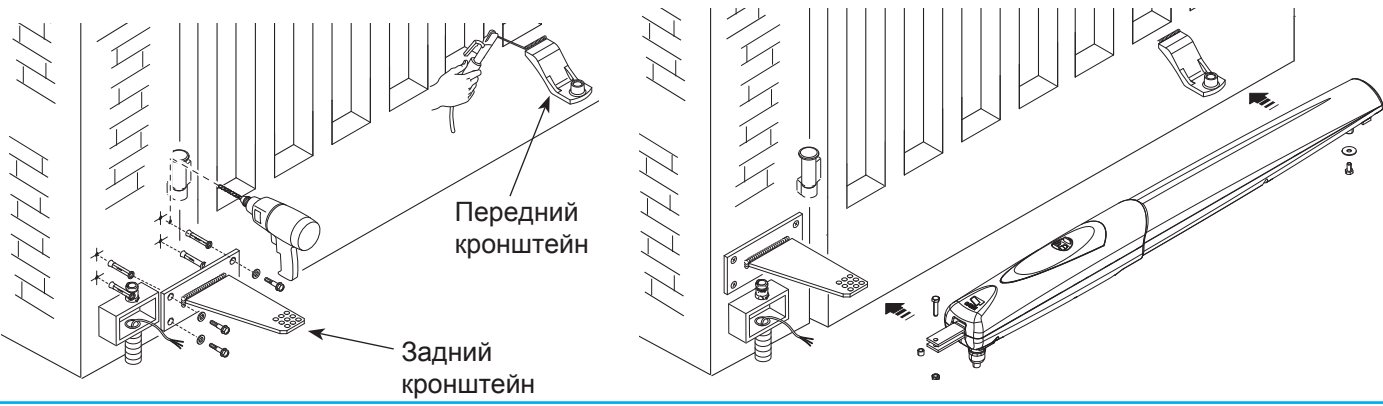
ТАБЛИЦА 2

Угол открывания	A (мм)	B (мм)	E (мм)
90°	200	220	1100

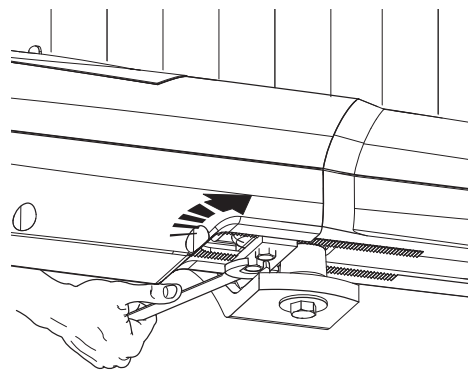
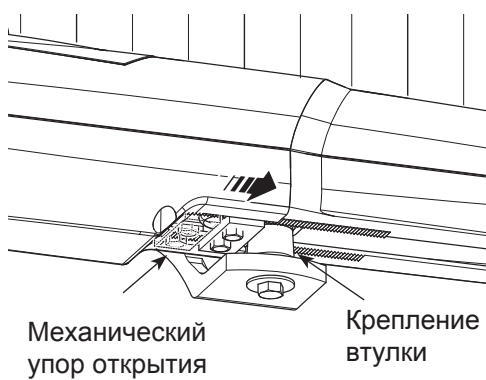
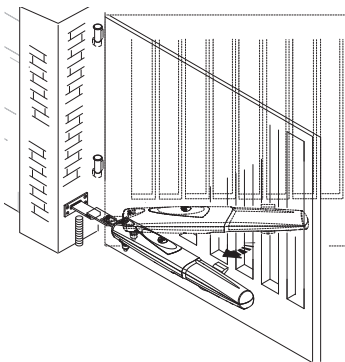
Приварите задний кронштейн к дополнительному и закрепите на столбе, соблюдая размеры "А" и "В" приведенные в таблице 1. Приварите или прикрепите соответствующими болтами передний кронштейн, соблюдая размер "Е" указанный в таблице 1. Установите привод на кронштейны и закрепите его с помощью прилагаемых болтов и шайб.



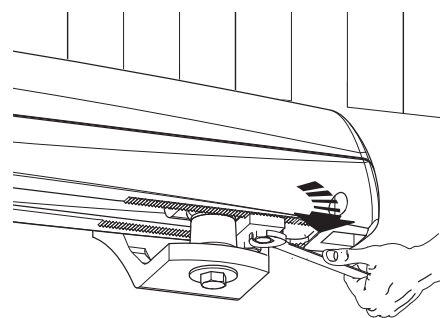
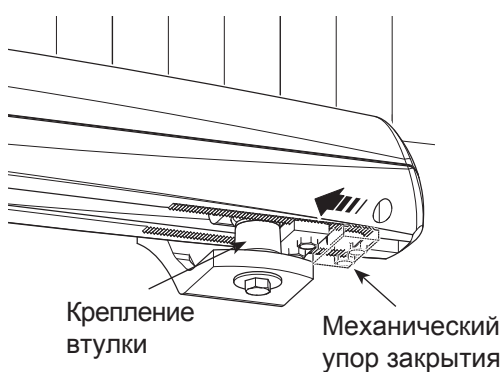
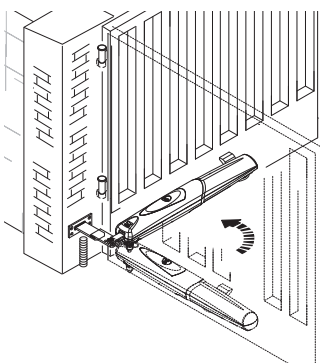
Привод AX5024: закрепите прилагаемый кронштейн к столбу, без дополнительных кронштейнов, выдерживая размеры, указанные в таблице 2. Установите привод на кронштейны и закрепите его с помощью прилагаемых болтов и шайб.



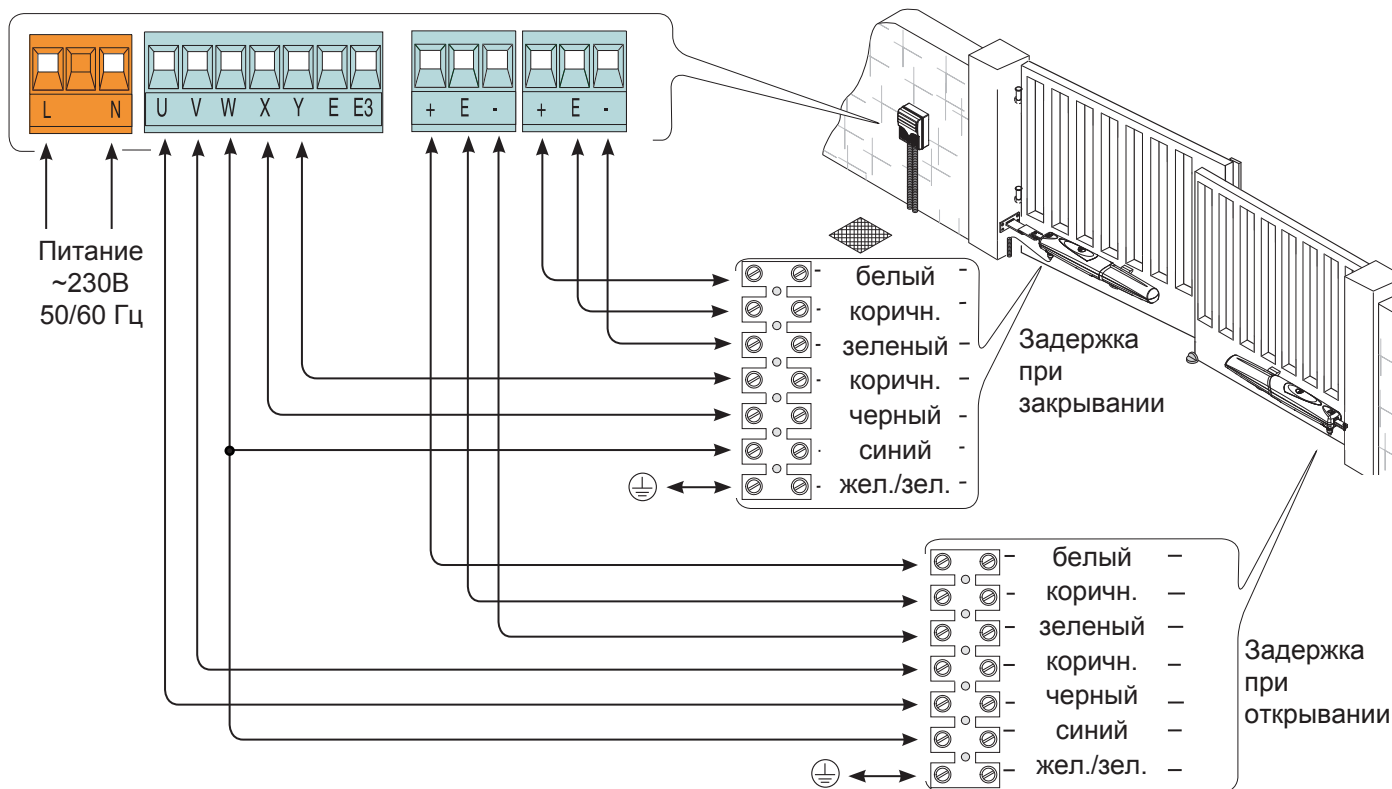
Полностью закройте створку, передвиньте механический упор к креплению втулки и зафиксируйте.



Полностью откройте створку, передвиньте механический упор к креплению втулки и зафиксируйте.



Подключите привод к блоку управления, как показано на схеме.

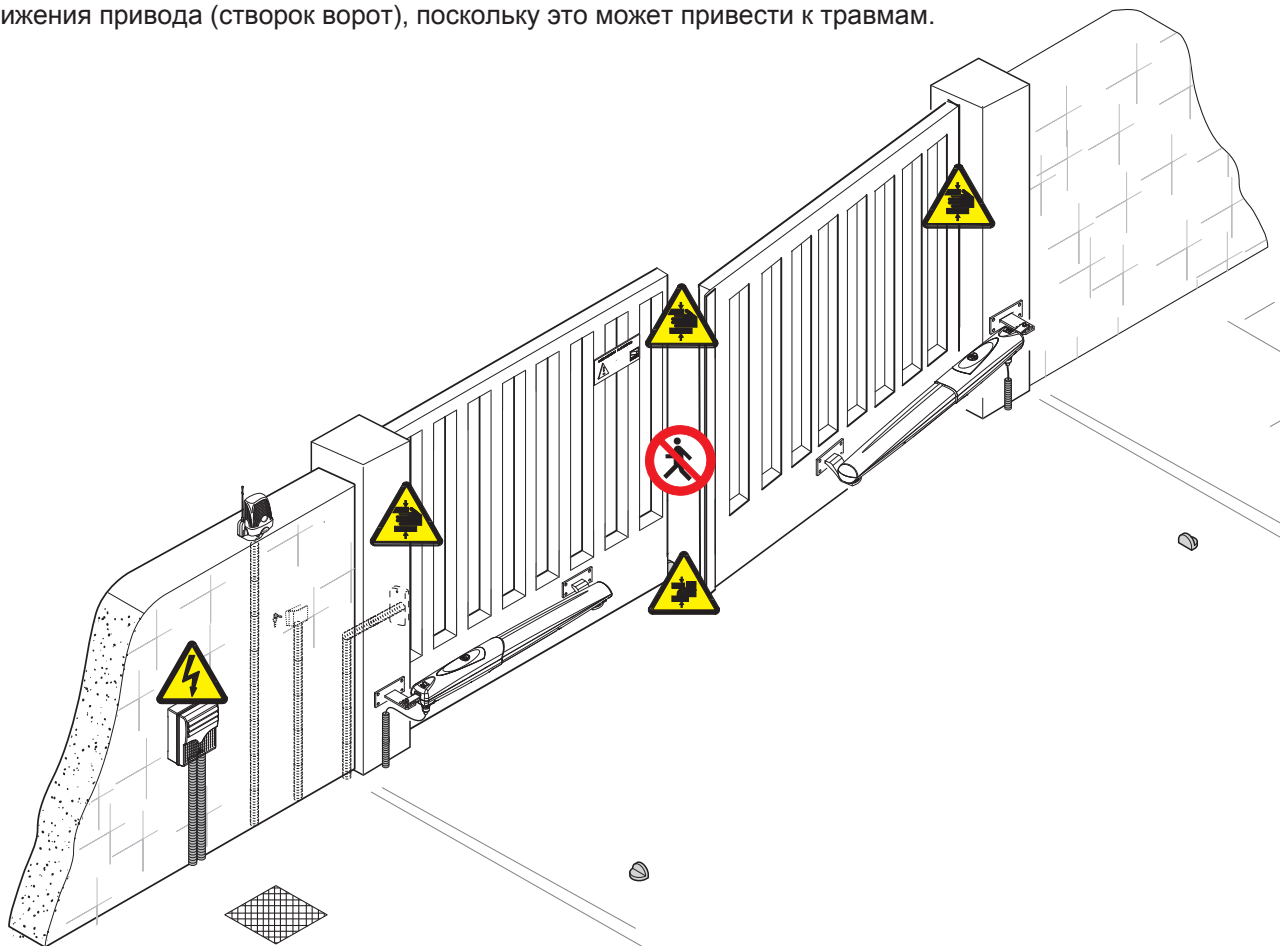


6 Инструкции по безопасности

⚠ Важные инструкции по безопасности

Изделие должно использоваться только по прямому назначению. Автоматический привод ворот нуждается в соответствующей системе безопасности створки для обнаружения любых препятствий (чувствительный профиль), в соответствии с техническими стандартами EN12445 и EN12453 максимального толкающего усилия движущейся створки. Любое другое использование неправильно и потенциально опасно. Изготовитель не несет ответственности за любые убытки, возникшие вследствие неправомерного, ошибочного или небрежного использования изделия.

Избегать находиться близко к петлям или другим перемещающимся механическим частям. Запрещено находиться в зоне действия створок ворот, когда привода работают. Не применять силу против движения привода (створок ворот), поскольку это может привести к травмам.



Не позволяйте детям играть или находиться в зоне действия створок ворот. Держите устройства дистанционного управления в местах, недоступных для детей и недопускающих случайной активации привода. В случае обнаружения неисправности или неправильной работы системы, немедленно отключите электропитание.



ОПАСНО! Берегите руки!



ОПАСНО! Высокое напряжение!



ОПАСНО! Берегите ноги!



НЕ ПОДХОДИТЬ!
Во время движения!

7 Техническое обслуживание

7.1 Периодическое обслуживание

 Периодическое обслуживание, выполняемое конечным пользователем:

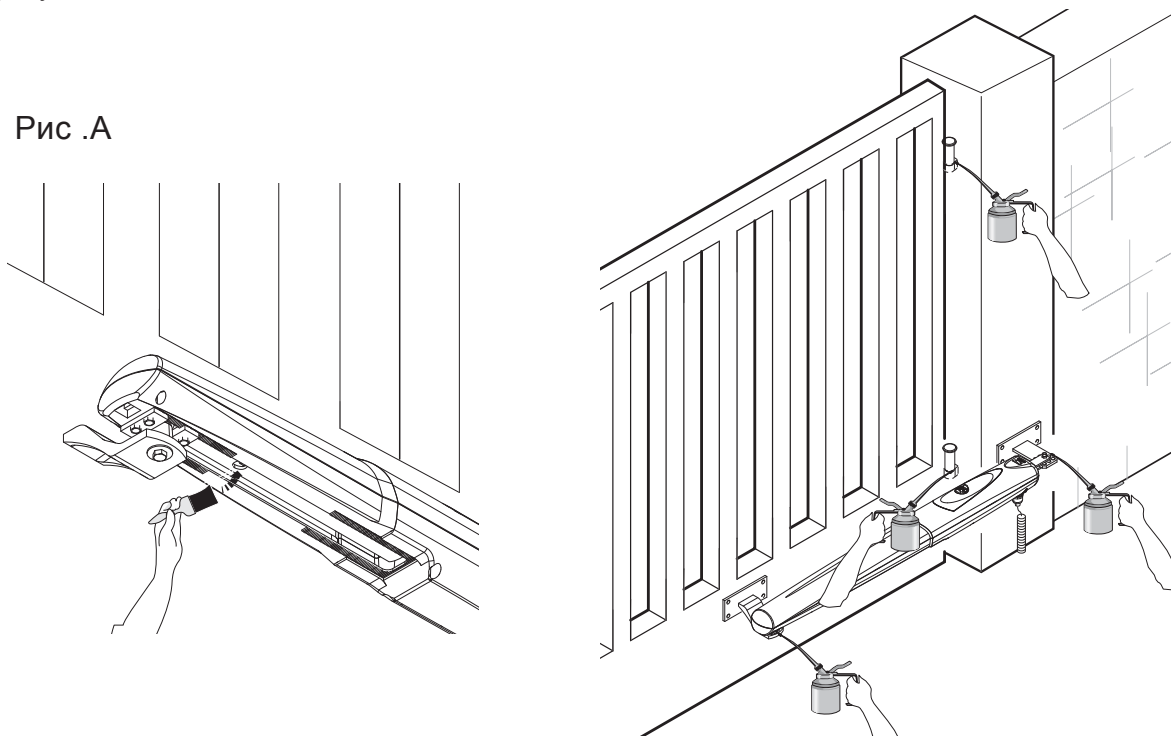
Очистка внешних поверхностей фотоэлементов безопасности; проверка правильности работы устройств безопасности; удаление помех из зоны действия устройств безопасности.

Необходимо проверить состояние смазки и надежность крепления привода к столбу.

Для проверки правильности подключения устройств безопасности, поместить любой объект перед фотоэлементами во время закрытия ворот. Если привод изменит направление движения или остановит створки ворот, фотоэлементы работают должным образом. Это единственная процедура обслуживания, которая должна выполняться с подключенным электропитанием. Перед выполнением любых других процедур обслуживания необходимо отключить электропитание системы для предотвращения несчастных случаев из-за движения ворот.

Очистку фотоэлементов производить с помощью мягкой влажной ткани. Запрещено использовать растворители или другие химические продукты, которые могут повредить устройства. В случае появления вибрации привода или повышенного шума необходимо смазать узлы автоматической системы, указанные на рисунке А.

Рис .А



Убедиться, что нет никаких растений в пределах луча фотоэлементов, и что нет никаких препятствий на пути движения створок ворот.

7.2 Возможные неисправности и способы их устранения

НЕИСПРАВНОСТЬ	ВОЗМОЖНАЯ ПРИЧИНА НЕИСПРАВНОСТИ	СПОСОБ УСТРАНЕНИЯ
Ворота не открываются и не закрываются	<ul style="list-style-type: none">• Нет электропитания• Редуктор привода разблокирован• Вышли из строя батарейки в брелке-передатчике• Неисправен брелок-передатчик• Неисправна кнопка аварийной остановки• Неисправны кнопки открытия/закрытия ворот	<ul style="list-style-type: none">• Подать электропитание• Заблокировать редуктор• Заменить батарейки• Звонить установщику• Звонить установщику• Звонить установщику
Ворота открываются, но не закрываются	<ul style="list-style-type: none">• Ошибка работы фотоэлементов безопасности	<ul style="list-style-type: none">• Очистить фотоэлементы, устранить препятствие.• Звонить установщику
Сигнальная лампа не мигает	<ul style="list-style-type: none">• Перегорела лампочка	<ul style="list-style-type: none">• Звонить установщику

Место печати	Компания:
	Дата проведения работ:
	Подпись установщика:
	Подпись клиента:
Перечень работ _____ _____	
Место печати	Компания:
	Дата проведения работ:
	Подпись установщика:
	Подпись клиента:
Перечень работ _____ _____	

8 Выведение из эксплуатации и утилизация

CAME cancelli automatici s.p.a. имеет сертификат системы защиты окружающей среды UNI ISO 14001, гарантирующий безопасность на ее заводах. Мы просим, чтобы Вы продолжали защищать окружающую среду. CAME считает одним из фундаментальных пунктов стратегии рыночных отношений выполнение этих кратких руководящих принципов:

УПАКОВОЧНЫЕ МАТЕРЬЯЛЫ

Упаковочные компоненты (картон, пластмасса, и т.д.) - твердые отходы, утилизируемые без каких-либо специфических трудностей. Необходимо просто разделить их так, чтобы они могли быть переработаны. Утилизацию необходимо проводить в соответствии с действующим законодательством местности, в которой проводилась эксплуатация изделия. **НЕ ЗАГРЯЗНЯТЬ ОКРУЖАЮЩУЮ СРЕДУ!**

ИЗДЕЛИЕ

Наши продукты изготовлены с использованием различных материалов. Большинство из них (алюминий, пластмасса, железо, электрические кабели) можно считать твердыми отходами. Они могут быть переработаны специализированными компаниями. Другие компоненты (электрическая монтажная плата, батареи дистанционного управления и т.д.) могут содержать опасные отходы. Они должны передаваться компаниям, имеющим лицензию на их переработку. **НЕ ЗАГРЯЗНЯТЬ ОКРУЖАЮЩУЮ СРЕДУ!**

9 Декларация соответствия



MANUFACTURER'S DECLARATION OF CONFORMITY

Pursuant to annex II B of the Machinery Directive 98/37/EC



CAME Cancelli Automatici S.p.A.
via Martiri della Libertà, 15
31030 Dosson di Casier - Treviso - ITALY
tel (+39) 0422 4940 - fax (+39) 0422 4941
internet: www.came.it - e-mail: info@came.it

--- STANDARDS ---
EN 13241-1
EN 12453
EN 12445

EN 12635
EN 12978
EN 60335-1

EN 61000-6-2
EN 61000-6-3

Declares under its own responsibility that the equipments for automatic garage doors and gates listed below:

AX302304 / AX402306 / AX412306 / AX71230

... comply with the National Law related to the following European Directives and to the applicable parts of the following Standards.

--- DIRECTIVES ---

98/37/CE - 98/79/CE
98/336/CEE - 92/31/CEE
73/23/CEE - 93/68/CE
89/106/CEE

MACHINERY DIRECTIVE
ELECTROMAGNETIC COMPATIBILITY DIRECTIVE
LOW VOLTAGE DIRECTIVE
CONSTRUCTION PRODUCTS DIRECTIVE

MANAGING DIRECTOR
Mr. Gianni Michielan

IMPORTANT WARNING!
Do not use the equipment specified here above, before completing the full installation
In full compliance with the Machinery Directive 98/37/EC

Reference code to request a true copy of the original: **DDF B IT A001i**

Manual code: **119DU85** ver. **01** 01/2009 © CAME cancelli automatici s.p.a.
Данные и информация, указанные в настоящем описании могут быть изменены CAME cancelli automatici s.p.a. без предварительного уведомления.

ООО "УМС Рус" - Официальное представительство
компаний "CAME Cancelli Automatici S.p.A." в России

Тел: (495) 739-00-69,

Web: www.camerussia.com, E-mail: info@camerussia.com

Техническая поддержка: 8-800-200-15-50

